

*Carboma*

*Carboma*

# Содержание

<b>Radius Light</b> кондитерские витрины.....	4
<b>Flandria 2 Light</b> кондитерские витрины.....	10
<b>Cube 2 Light</b> кондитерские витрины.....	16
<b>Cosmo</b> кондитерские витрины.....	20
<b>Joy</b> настольные витрины для мороженого.....	30
<b>Bliss</b> витрины для мороженого.....	34
<b>Asia</b> настольные тепловые витрины.....	38
<b>Asia 2</b> настольные тепловые витрины.....	42
<b>Africa</b> настольные тепловые витрины.....	46
<b>Africa 2</b> настольные тепловые витрины.....	50
<b>Azha</b> настольные витрины.....	52
<b>Azha Sushi</b> настольные витрины.....	56
<b>Amra</b> настольные витрины.....	58
<b>Asti</b> настольные витрины.....	62
<b>Vivara</b> вертикальные витрины.....	66
<b>Tokyo 2</b> вертикальные витрины.....	70
<b>Cube 2</b> вертикальные витрины.....	74
<b>Cube Flesh 2</b> вертикальные витрины.....	80

*Carboma*

# RADIUS Light

## Кондитерские витрины

Лучшая экспозиция для представления товара благодаря радиусному фронтальному стеклу

Премиальный дизайн в двух видах: TECHNO, BRONZE

Отлично подходят для демонстрации мелкоштучной продукции высокого ценового сегмента

Новая форма воздуховодов для лучшего охлаждения

Регулируемые по высоте полки с яркой LED-подсветкой

Возможность создания торгового ряда встык и декорирование МДФ панелями



## Особенности конструкции KR70

### Холодильная витрина (открытый модуль, закрытый модуль)



### Хлебная витрина

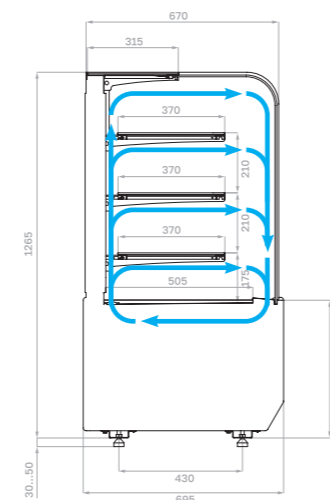


Производитель оставляет за собой право вносить изменения в конструкцию и комплектацию оборудования без предварительного уведомления

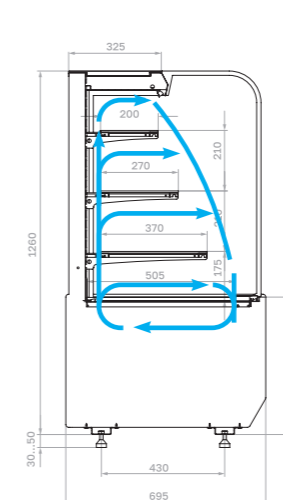
# Технические характеристики KR70

Модель	Габаритные размеры с боковинами, мм	Горизонтальная площадь экспозиции, м <sup>2</sup>	Полезный (охлаждаемый) объем, м <sup>3</sup>	Рабочая температура, °С
KR70 VM 0,9-1 LIGHT	880x695x1265 (1315)	1,32	0,2	+6...+12
KR70 VM 1,3-1 LIGHT	1330x695x1265 (1315)	2,0	0,3	
KR70 VM 0,6-2 STANDARD открытая	640x695x1260 (1310)	0,8	0,12	
KR70 VM 0,9-2 STANDARD открытая	880x695x1260 (1310)	1,16	0,17	+4...+12
KR70 VM 1,3-2 STANDARD открытая	1330x695x1260 (1310)	1,84	0,28	
KR70 VM 0,6-2 STANDARD открытая, горка	640x695x1260 (1310)	0,78	0,11	
KR70 VM 0,9-2 STANDARD открытая, горка	880x695x1260 (1310)	1,1	0,17	
KR70 VM 1,3-2 STANDARD открытая, горка	1330x695x1260 (1310)	1,69	0,25	
KR70 N 0,9-1 LIGHT (нейтральная)	880x695x1265 (1315)	1,32		
KR70 N 1,3-1 LIGHT (нейтральная)	1330x695x1265 (1315)	2,0		
KR70 N 0,9-1 LIGHT Bread (хлебная)	880x695x1265 (1315)	1,32		
KR70 N 1,3-1 LIGHT Bread (хлебная)	1330x695x1265 (1315)	2,0		
КС70 N 0,6-7 (прилавок)	640x640x795 (845)			
КС70 N 0,9-7 (прилавок)	880x640x795 (845)			
КС70 N-8 (прилавок внешний угол)	890x590x795 (845)			

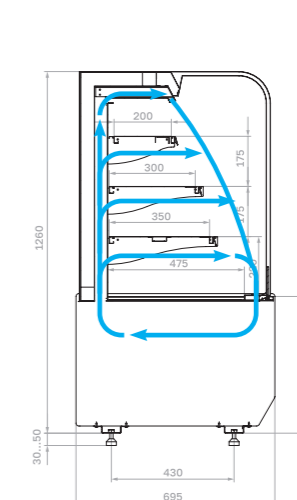
Холодильная



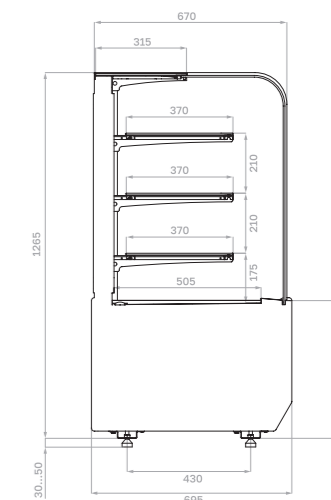
Холодильная открытая



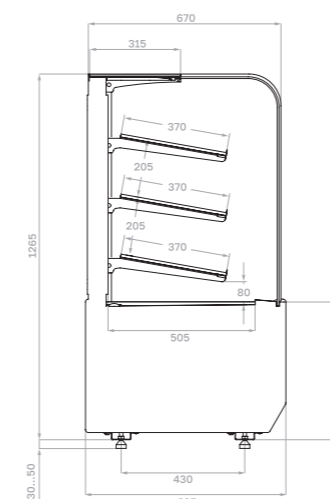
Холодильная открытая горка



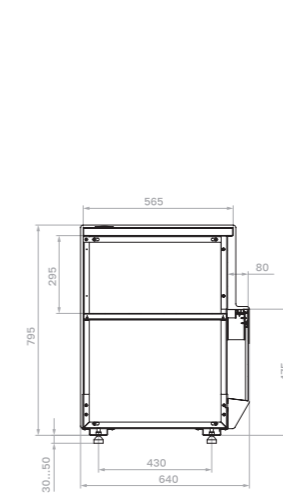
Нейтральная



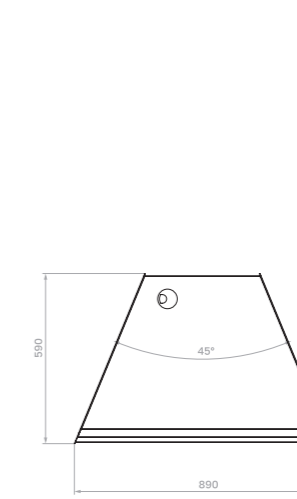
Хлебная



Прилавок



Прилавок внешний угол



## ОПЦИИ

- Надстройка стеклянная
- LED- подсветка (3000K, 6000K)
- Колесные опоры
- Ночная шторка
- Комплект МДФ панелей
- Ограничитель оргстекло (открытая, горка)
- Ценникодержатели (открытая, горка)
- Поддон для макарони (1 секция, 2 секции)
- Поддон-ценник для мелкой выпечки
- Подставка для бутербродов

## Индивидуальное исполнение

Покраска панелей в любые цвета по таблице RAL

## Складская программа



RAL 9005



9005/0109

## Стандартные цвета



RAL 9016



RAL 1016



RAL 9006



RAL 6018



RAL 9005



RAL 3020



RAL 3004



RAL 5017



RAL 7024



RAL 1015

## WOOD Паттерн фронтальной панели



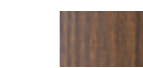
0106 Седой дуб



0107 Ольха



0105 Венге



0108 Темный дуб



0110 Мариель

## WOOD отделка Egger



3303 Дуб Гамильтон

**Carboma**

# FLANDRIA 2 Light

## Кондитерские витрины

Улучшенный дизайн  
с возможностью установки  
стеклянной надстройки  
с деревянной решеткой

Витрина подходит для  
демонстрации выпечки,  
десертов и гастрономических  
блюдов в упаковке

Каскадное расположение полок  
позволит выложить большой  
ассортимент продукции

Два вида исполнения: TECHNO,  
BRONZE и возможность  
персонализации МДФ панелями

Легкий доступ для обслуживания  
благодаря дверцам-слайдерам  
со встроенной ручкой

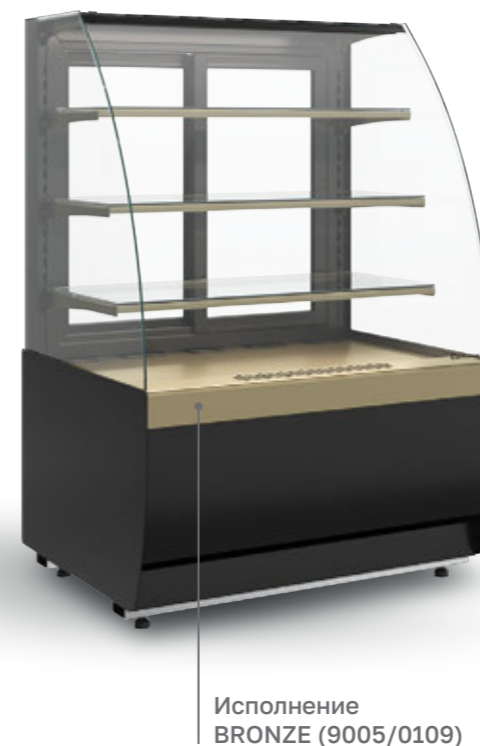


## Особенности конструкции K70

### Холодильная витрина (открытый модуль, закрытый модуль)



### Хлебная витрина

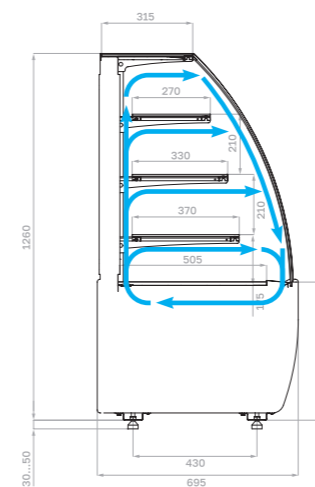


Производитель оставляет за собой право вносить изменения в конструкцию и комплектацию оборудования без предварительного уведомления

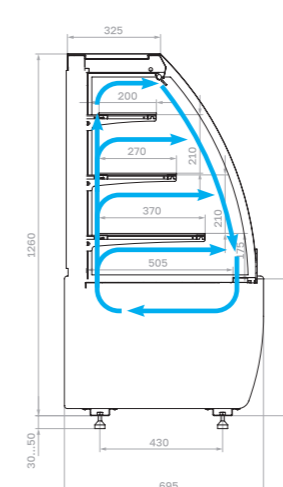
# Технические характеристики K70

Модель	Габаритные размеры с боковинами, мм	Горизонтальная площадь экспозиции, м <sup>2</sup>	Полезный (охлаждаемый) объем, м <sup>3</sup>	Рабочая температура, °С
K70 VM 0,9-1 LIGHT (версия 2.0)	880x695x1265 (1315)	1,18	0,18	+6...+12
K70 VM 1,3-1 LIGHT (версия 2.0)	1330x695 x1265 (1315)	1,86	0,28	
K70 VM 0,6-2 STANDARD открытая (версия 2.0)	640x695x1260 (1310)	0,8	0,12	+4...+12
K70 VM 0,9-2 STANDARD открытая (версия 2.0)	880x695x1260 (1310)	1,16	0,17	
K70 VM 1,3-2 STANDARD открытая (версия 2.0)	1330x695 x1260 (1310)	1,84	0,28	
K70 VM 0,6-2 STANDARD открытая, горка	640x695x1260 (1310)	0,78	0,11	
K70 VM 0,9-2 STANDARD открытая, горка	880x695x1260 (1310)	1,1	0,17	
K70 VM 1,3-2 STANDARD открытая, горка	1330x695 x1260 (1310)	1,69	0,25	
K70 N 0,9-1 LIGHT (версия 2.0) (нейтральная)	880x695x1265 (1315)	1,18		-
K70 N 1,3-1 LIGHT (версия 2.0) (нейтральная)	1330x695 x1265 (1315)	1,86		
K70 N 0,9-1 LIGHT Bread (версия 2.0) (хлебная)	880x695x1265 (1315)	1,18		
K70 N 1,3-1 LIGHT Bread (версия 2.0) (хлебная)	1330x695 x1265 (1315)	1,86		
K70 N 0,6-7 (прилавок)	640x640x795 (845)			
K70 N 0,9-7 (прилавок)	880x640x795 (845)			
K70 N-8 (прилавок внешний угол)	890x590x795 (845)			

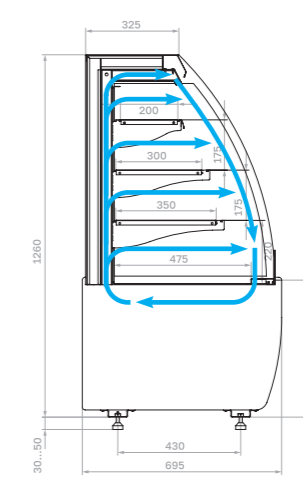
Холодильная



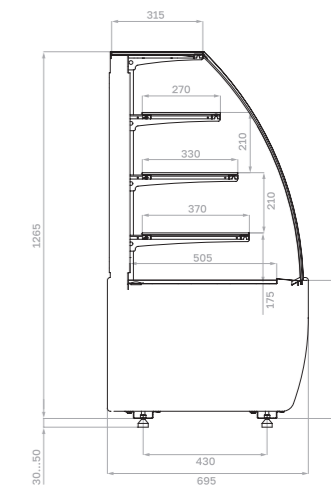
Холодильная открытая



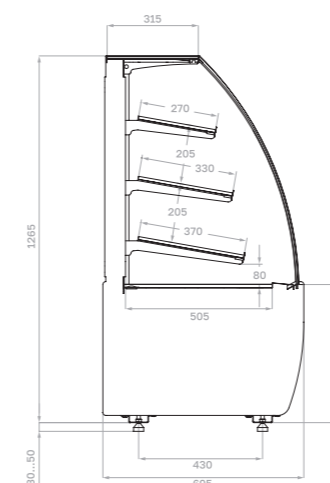
Холодильная открытая горка



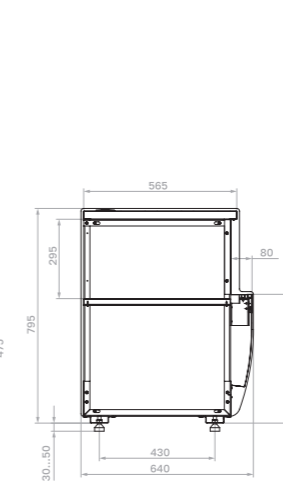
Нейтральная



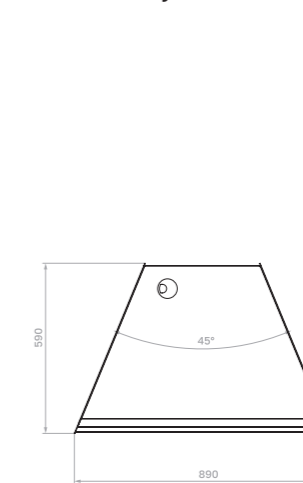
Хлебная



Прилавок



Прилавок внешний угол



## ОПЦИИ

- Надстройка стеклянная
- LED- подсветка (3000K, 6000K)
- Колесные опоры
- Ночная шторка
- Комплект МДФ панелей
- Ограничитель оргстекла (открытая, горка)
- Ценникодержатели (открытая, горка)
- Поддон для макарони (1 секция, 2 секции)
- Поддон-ценник для мелкой выпечки
- Подставка для бутербродов

## Индивидуальное исполнение

Покраска панелей в любые цвета по таблице RAL

## Складская программа

- RAL 9005
- 9005/0109

## Стандартные цвета

- RAL 9016
- RAL 9006
- RAL 9005
- RAL 3004
- RAL 7024
- RAL 1016
- RAL 6018
- RAL 3020
- RAL 5017
- RAL 1015

## WOOD Паттерн фронтальной панели

- 0106 Седой дуб
- 0107 Ольха
- 0105 Венге
- 0108 Темный дуб
- 0110 Мариель

## WOOD отделка Egger

- 3303 Дуб Гамильтон



*Carboma*

# CUBE 2 Light

## Кондитерские витрины

Витрина в стиле хай-тек подойдет для современных торговых пространств

Имеет безрамное остекление благодаря чему достигается широкий обзор выкладки

Яркий рассеянный LED-свет аппетитно подсветит ассортимент на всей площади полок

Сдержанный и лаконичный дизайн витрин подчеркивает функциональность и технологичность

Дополнительные опции и широкий модельный ряд расширяет возможности витрин



## Особенности конструкции КС70

### Холодильная витрина (открытый модуль горка, закрытый модуль)



### Хлебная витрина

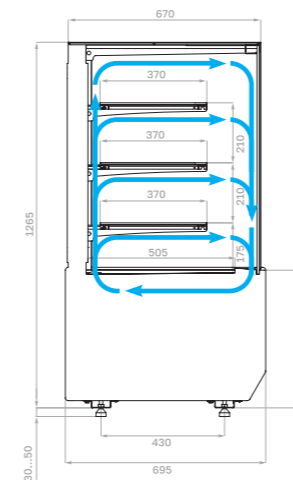


Производитель оставляет за собой право вносить изменения в конструкцию и комплектацию оборудования без предварительного уведомления

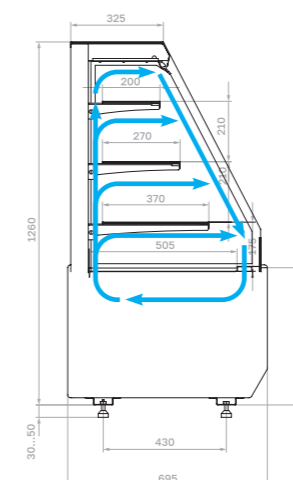
## Технические характеристики КС70

Модель	Габаритные размеры с боковинами, мм	Горизонтальная площадь экспозиции, м <sup>2</sup>	Полезный (охлажд.) объем, м <sup>3</sup>	Рабочая температура, °С
КС70 VM 0,6-1 LIGHT (версия 2.0)	640x695x1265 (1315)	0,9	0,14	+6...+12
КС70 VM 0,9-1 LIGHT (версия 2.0)	880x695x1265 (1315)	1,32	0,2	
КС70 VM 1,3-1 LIGHT (версия 2.0)	1330x695 x1265 (1315)	2,0	0,3	
КС70 VM 0,6-2 STANDARD открытая (версия 2.0)	640x695x1260 (1310)	0,8	0,12	+4...+12
КС70 VM 0,9-2 STANDARD открытая (версия 2.0)	880x695x1260 (1310)	1,16	0,17	
КС70 VM 1,3-2 STANDARD открытая (версия 2.0)	1330x695 x1260 (1310)	1,84	0,28	
КС70 VM 0,6-2 STANDARD открытая, горка	640x695x1260 (1310)	0,78	0,11	
КС70 VM 0,9-2 STANDARD открытая, горка	880x695x1260 (1310)	1,1	0,17	
КС70 VM 1,3-2 STANDARD открытая, горка	1330x695 x1260 (1310)	1,69	0,25	
КС70 N 0,6-1 LIGHT (версия 2.0) (нейтральная)	640x695x1265 (1315)	0,9	-	-
КС70 N 0,9-1 LIGHT (версия 2.0) (нейтральная)	880x695x1265 (1315)	1,32		
КС70 N 1,3-1 LIGHT (версия 2.0) (нейтральная)	1330x695 x1265 (1315)	2,0		
КС70 N 0,6-1 LIGHT Bread (версия 2.0) (хлебная)	640x695x1265 (1315)	0,9		
КС70 N 0,9-1 LIGHT Bread (версия 2.0) (хлебная)	880x695x1265 (1315)	1,32		
КС70 N 1,3-1 LIGHT Bread (версия 2.0) (хлебная)	1330x695 x1265 (1315)	2,0		
КС70 N 0,6-7 (прилавок)	640x640x795 (845)	-	-	-
КС70 N 0,9-7 (прилавок)	880x640x795 (845)			
КС70 N-8 (прилавок внешний угол)	890x590x795 (845)			

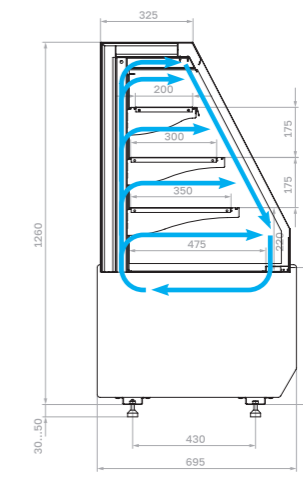
Холодильная



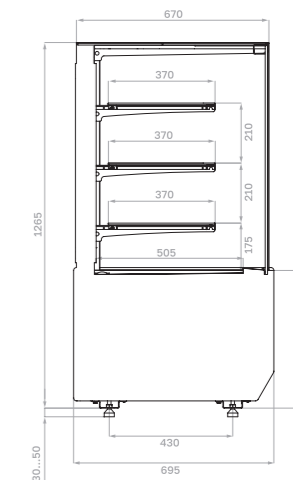
Холодильная открытая



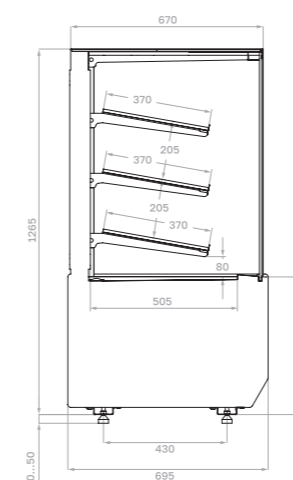
Холодильная открытая горка



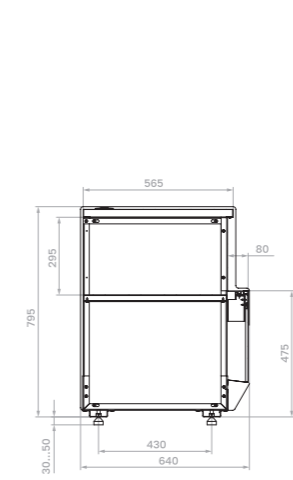
Нейтральная



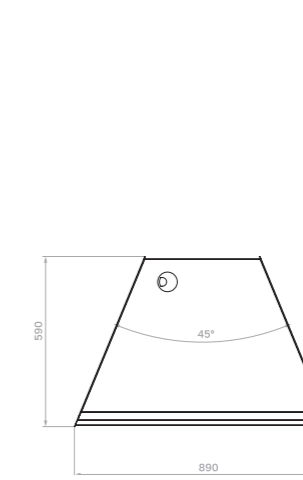
Хлебная



Прилавок



Прилавок внешний угол



### Опции

- Надстройка стеклянная
- LED- подсветка (3000К, 6000К)
- Колесные опоры
- Ночная шторка
- Комплект МДФ панелей
- Ограничитель оргстекло (открытая, горка)
- Ценникодержатели (открытая, горка)
- Поддон для макарони (1 секция, 2 секции)
- Поддон-ценник для мелкой выпечки
- Подставка для бутербродов

### Индивидуальное исполнение

Покраска панелей в любые цвета по таблице RAL

### Складская программа



RAL 9005



9005/0109

### Стандартные цвета



RAL 9016



RAL 1016



RAL 9006



RAL 6018



RAL 9005



RAL 3020



RAL 3004



RAL 5017



RAL 7024



RAL 1015

### WOOD Паттерн фронтальной панели



0106 Седой дуб



0107 Ольха



0105 Венге



0108 Темный дуб



0110 Мариель

### WOOD отделка Egger



3303 Дуб Гамильтон

*Carboma*

# Cosmo

## Кондитерские витрины

Идеально подходят для любой конфигурации помещений

Прямые линии и отсутствие соединительных панелей придаёт лёгкость и эффект бесконечности

Широкий модельный ряд позволяет легко менять концепцию и объём экспозиции

27 типоразмеров: три длины, три высоты, три глубины

Полки с LED-освещением и ценникодержателями



## Особенности конструкции



## Опции

- Колесные опоры
- Стеклопакет с зеркалом на раздвижных створках
- Накладка из нержавеющей стали (рабочая поверхность)
- МДФ панели
- Поддон для макарони (1 секция, 2 секции)
- Поддон-ценник для мелкой выпечки
- Подставка для бутербродов

Производитель оставляет за собой право вносить изменения в конструкцию и комплектацию оборудования без предварительного уведомления

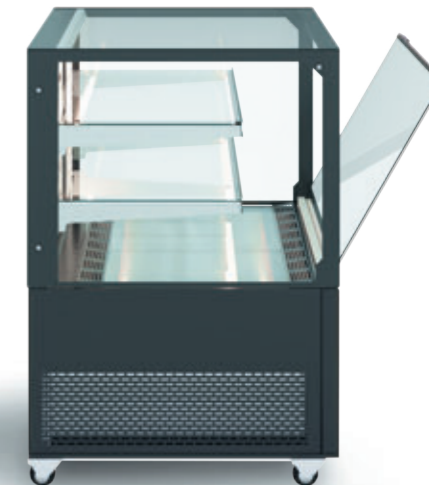
КС71-130



КС78-150



КС84-110



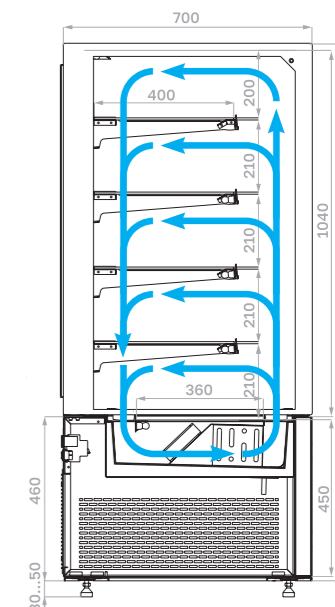
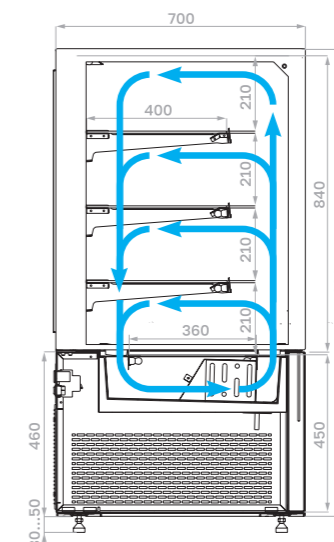
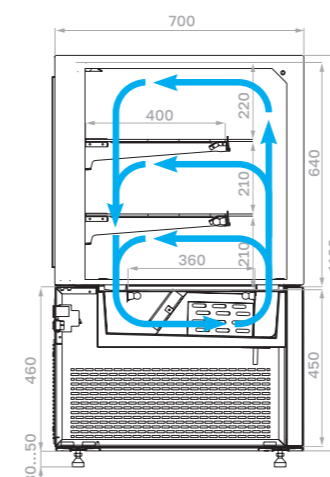
МДФ-панели (опция)

## Технические характеристики КС71

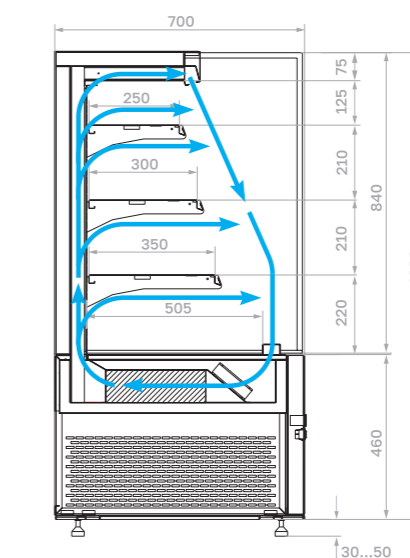
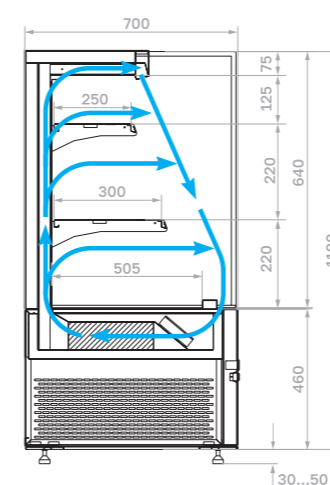
Модель	Общая длина, мм	Горизонтальная площадь экспозиции, м <sup>2</sup>	Полезный объем, м <sup>3</sup>	Рабочая температура, °С
КС71-110 0,6 закрытая	600	0,60	0,12	+2...+10
КС71-110 0,9 закрытая/открытая	900	0,95 / 0,89	0,19 / 0,13	+2...+10 / +4...+10
КС71-110 1,2 закрытая/открытая	1200	1,29 / 1,27	0,26 / 0,19	
КС71-110 0,6 нейтральная	600	0,60	-	
КС71-110 0,9 нейтральная	900	0,95	-	-
КС71-110 1,2 нейтральная	1200	1,29	-	-
КС71-130 0,6 закрытая	600	0,8	0,16	+2...+10
КС71-130 0,9 закрытая/открытая/открытая фронт оргстекло	900	1,27 / 1,18 / 1,13	0,25 / 0,18 / 0,23	+2...+10 / +4...+10 / +4...+10
КС71-130 1,2 закрытая/открытая/открытая фронт оргстекло	1200	1,74 / 1,6 / 1,55	0,35 / 0,24 / 0,31	
КС71-130 0,6 нейтральная	600	0,8	-	
КС71-130 0,9 нейтральная	900	1,27	-	-
КС71-130 1,2 нейтральная	1200	1,74	-	-
КС71-150 0,6 закрытая	600	1,02	0,2	+2...+10
КС71-150 0,9 закрытая	900	1,6	0,32	
КС71-150 1,2 закрытая	1200	2,18	0,44	
КС71-150 0,6 нейтральная	600	1,02	-	-
КС71-150 0,9 нейтральная	900	1,6	-	-
КС71-150 1,2 нейтральная	1200	2,18	-	-

Производитель оставляет за собой право вносить изменения в конструкцию и комплектацию оборудования без предварительного уведомления

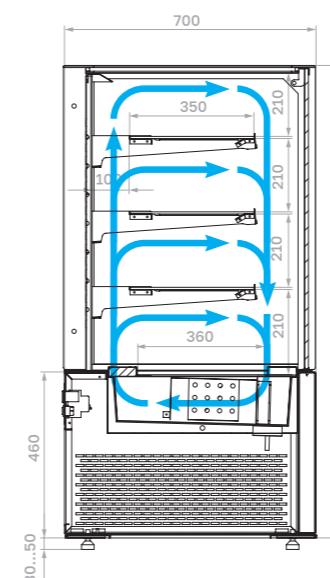
### Закрытые модули КС-71



### Открытые модули КС-71



### Открытые модули КС-71 (фронт - оргстекло)

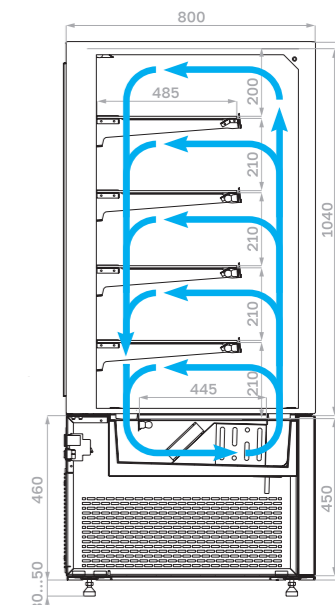
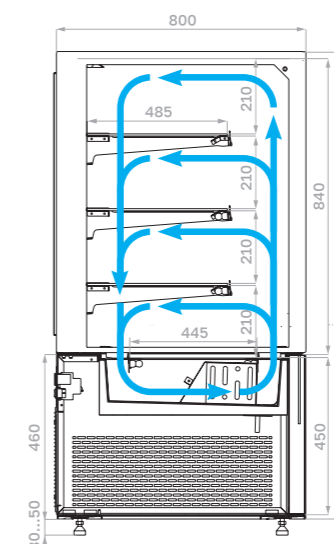
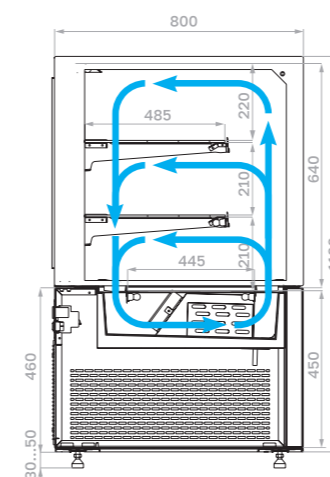


## Технические характеристики КС78

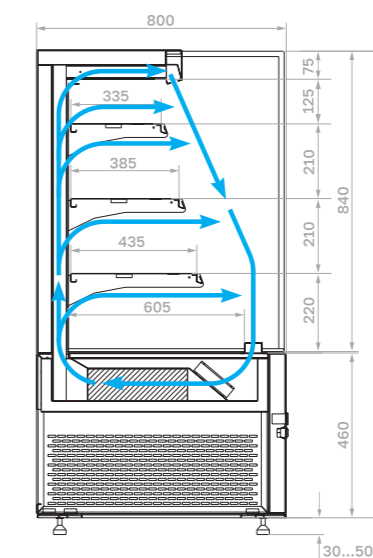
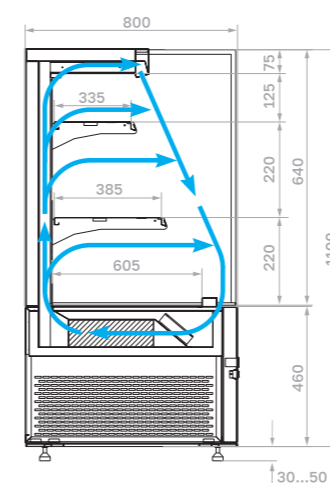
Модель	Общая длина, мм	Горизонтальная площадь экспозиции, м <sup>2</sup>	Полезный объем, м <sup>3</sup>	Рабочая температура, °С
КС78-110 0,9 закрытая/открытая	900	1,17 / 1,11	0,23 / 0,17	+2...+10 / +4...+10
КС78-110 1,2 закрытая/открытая	1200	1,6 / 1,5	0,32 / 0,23	
КС78-110 1,5 закрытая	1500	2,0	0,4	
КС78-110 0,9 нейтральная	900	1,17	-	-
КС78-110 1,2 нейтральная	1200	1,6	-	
КС78-110 1,5 нейтральная	1500	2,0	-	
КС78-130 0,9 закрытая/открытая/открытая фронт оргстекло	900	1,58 / 1,47 / 1,37	0,32 / 0,22 / 0,27	+2...+10 / +4...+10 / +4...+10
КС78-130 1,2 закрытая/открытая/открытая фронт оргстекло	1200	2,15 / 2,0 / 1,86	0,43 / 0,3 / 0,37	
КС78-130 1,5 закрытая	1500	2,72	0,54	
КС78-130 0,9 нейтральная	900	1,58	-	-
КС78-130 1,2 нейтральная	1200	2,15	-	
КС78-130 1,5 нейтральная	1500	2,72	-	
КС78-150 0,9 закрытая	900	1,98	0,4	+2...+10
КС78-150 1,2 закрытая	1200	2,7	0,54	
КС78-150 1,5 закрытая	1500	3,4	0,68	
КС78-150 0,9 нейтральная	900	1,98	-	-
КС78-150 1,2 нейтральная	1200	2,7	-	
КС78-150 1,5 нейтральная	1500	3,4	-	

Производитель оставляет за собой право вносить изменения в конструкцию и комплектацию оборудования без предварительного уведомления

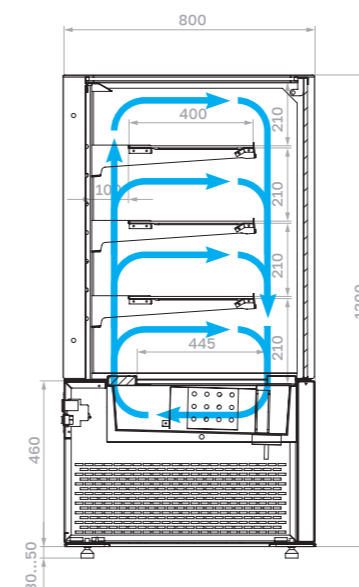
### Закрытые модули КС-78



### Открытые модули КС-78



### Открытые модули КС-78 (фронт - оргстекло)

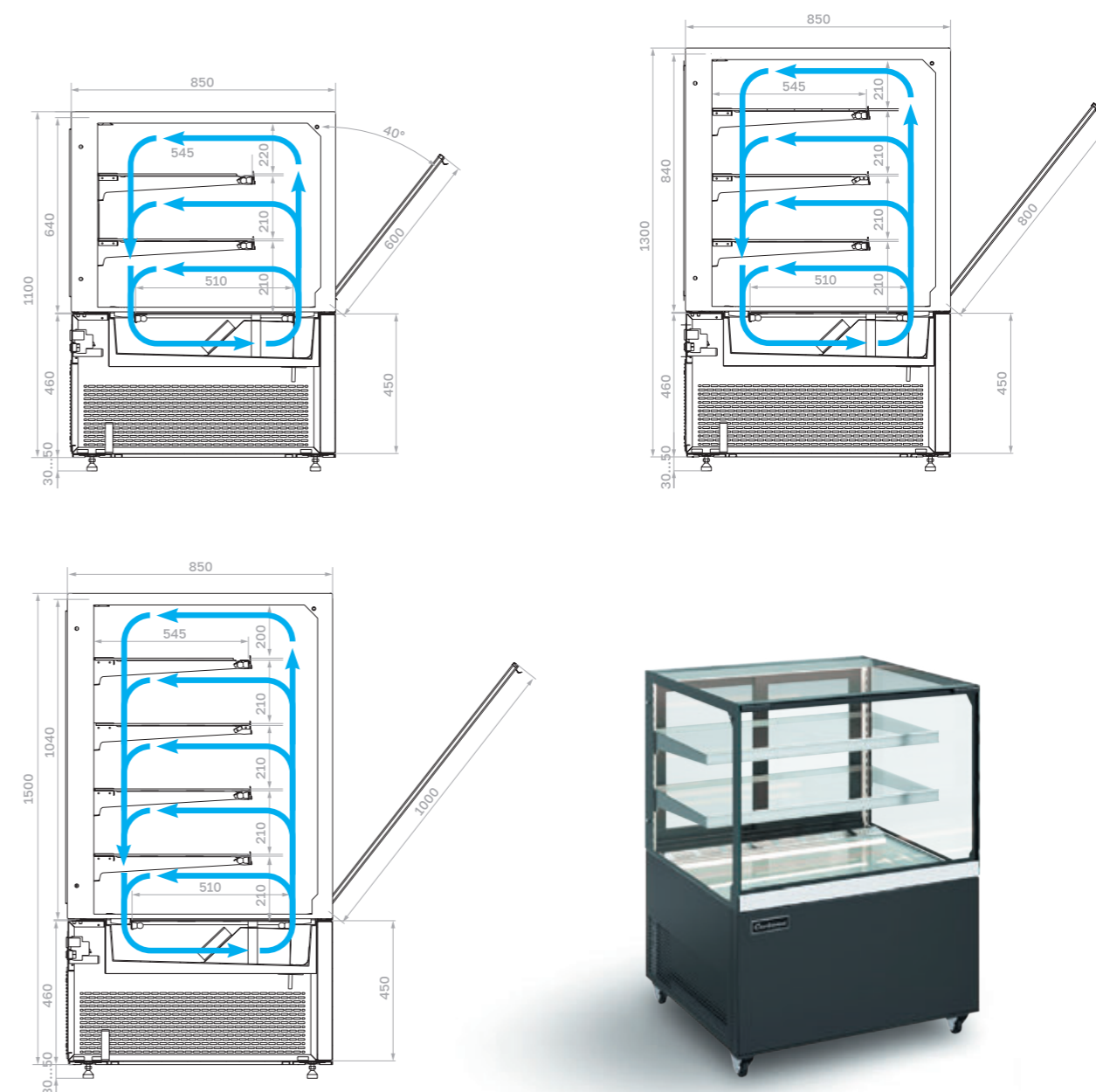


## Технические характеристики КС84

Модель	Общая длина, мм	Горизонтальная площадь экспозиции, м <sup>2</sup>	Полезный объем, м <sup>3</sup>	Рабочая температура, °С
КС84-110 0,9 закрытая	900	1,32	0,26	+2...+10
КС84-110 1,2 закрытая	1200	1,8	0,36	
КС78-110 1,5 закрытая	1500	2,28	0,46	
КС84-110 0,9 нейтральная	900	1,32	-	-
КС84-110 1,2 нейтральная	1200	1,8	-	
КС84-110 1,5 нейтральная	1500	2,28	-	
КС84-130 0,9 закрытая	900	1,78	0,36	+2...+10
КС84-130 1,2 закрытая	1200	2,42	0,48	
КС84-130 1,5 закрытая	1500	3,06	0,61	
КС84-130 0,9 нейтральная	900	1,78	-	-
КС84-130 1,2 нейтральная	1200	2,42	-	
КС84-130 1,5 нейтральная	1500	3,06	-	
КС84-150 0,9 закрытая	900	2,23	0,45	+2...+10
КС84-150 1,2 закрытая	1200	3,03	0,61	
КС84-150 1,5 закрытая	1500	3,84	0,77	
КС84-150 0,9 нейтральная	900	2,23	-	-
КС84-150 1,2 нейтральная	1200	3,03	-	
КС84-150 1,5 нейтральная	1500	3,84	-	

Производитель оставляет за собой право вносить изменения в конструкцию и комплектацию оборудования без предварительного уведомления

## Закрытые модули КС-84



### Складская программа



### Стандартные цвета Покраска панелей



### Индивидуальное исполнение

Покраска панелей в любые цвета по таблице RAL

### МДФ-панели



Белый



Седой дуб



Ольха



Венге



Темный дуб



Мариель



**Carboma**

# Joy

## Настольные витрины для мороженого

Компактная модель с экстравагантным, смелым дизайном отлично впишется в любой дизайн заведения

Прекрасная видимость мороженого обеспечивается за счет приподнятых лотков и светодиодного освещения внутри витрины

Большая производительность благодаря энергоэффективному хладагенту R290

Оттайка горячим газом

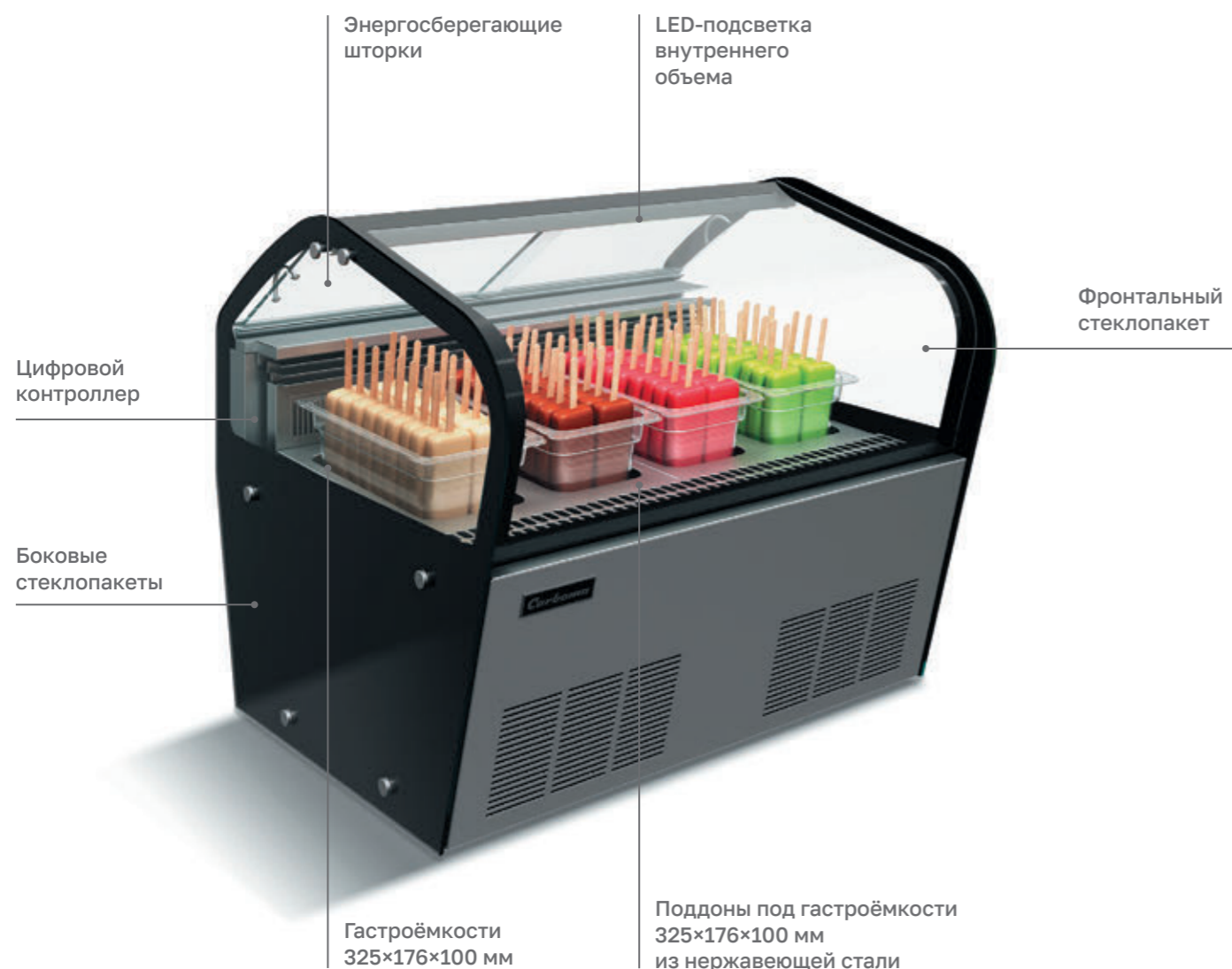
Подходит под установку на столешницу глубиной 500 мм

Удобство в обслуживании – легко вкладываемые гостроемкости

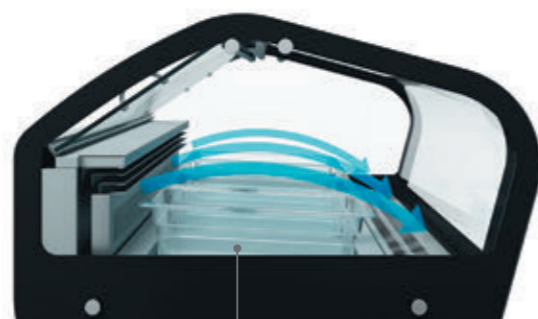
Различные варианты цветовых исполнений передней панели



## Особенности конструкции



Установка на столешницу глубиной 500 мм



I60 VL 0,8-1

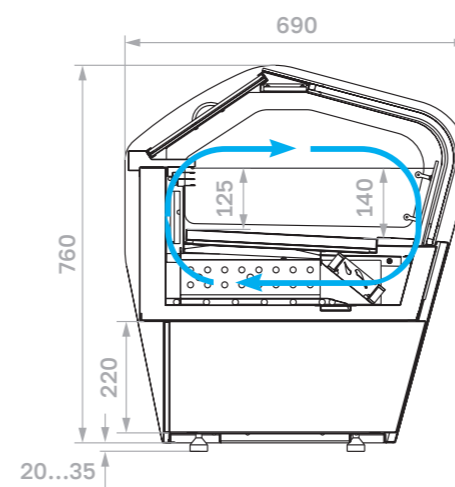


I60 VL 1,2-1



## Технические характеристики

Модель	I60 VL 0,8-1	I60 VL 1,2-1
Общая длина, мм	800	1180
Внутренний объем экспозиционной выкладки, л	85	125
Полезный объем экспозиционной выкладки, л	14	22
Количество гастрóемкостей, шт	4	6
Температура в продукте на экспозиционной выкладке, °C	-12...-15	



## Опции

Дополнительные поддоны из нержавеющей стали под гастрóемкости 360×165×120 мм

Гастроёмкости из нержавеющей стали 360×165×120 мм

Колесные опоры

Складская программа



Стандартные цвета  
Покраска фронтальной панели



Индивидуальное исполнение

Покраска фронтальной панели в любые цвета по таблице RAL

Производитель оставляет за собой право вносить изменения в конструкцию и комплектацию оборудования без предварительного уведомления

*Carboma*

# Bliss

## Витрины для мороженого

Технология OPTIHEAT™ – фронтальное стекло витрины без запотевания

Технология SHOWLED™ – цветная подсветка для привлечения внимания

Технология TWINFREEZ™ – технология охлаждения выкладки и хранилища

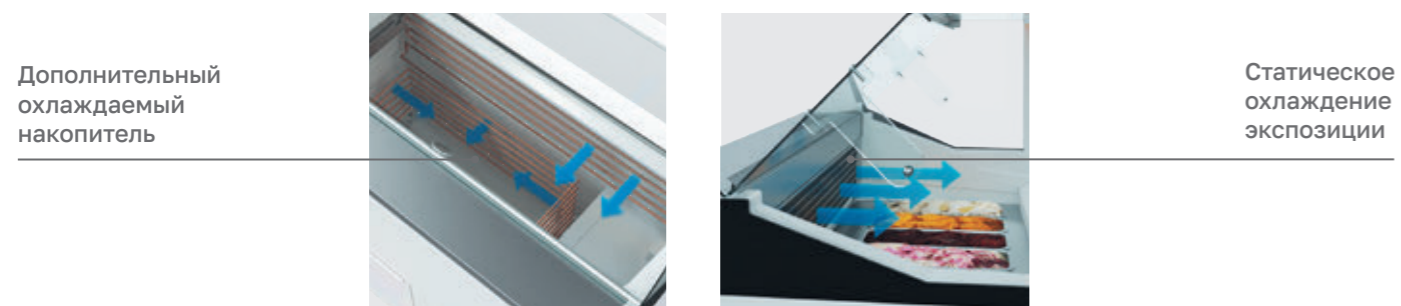
Статическая система охлаждения позволяет избежать заветривания и засыхания продукта

Климатический класс 4:  
работа до +30°C при влажности 55%

Дополнительное хранилище для хранения товарных запасов



## Особенности конструкции

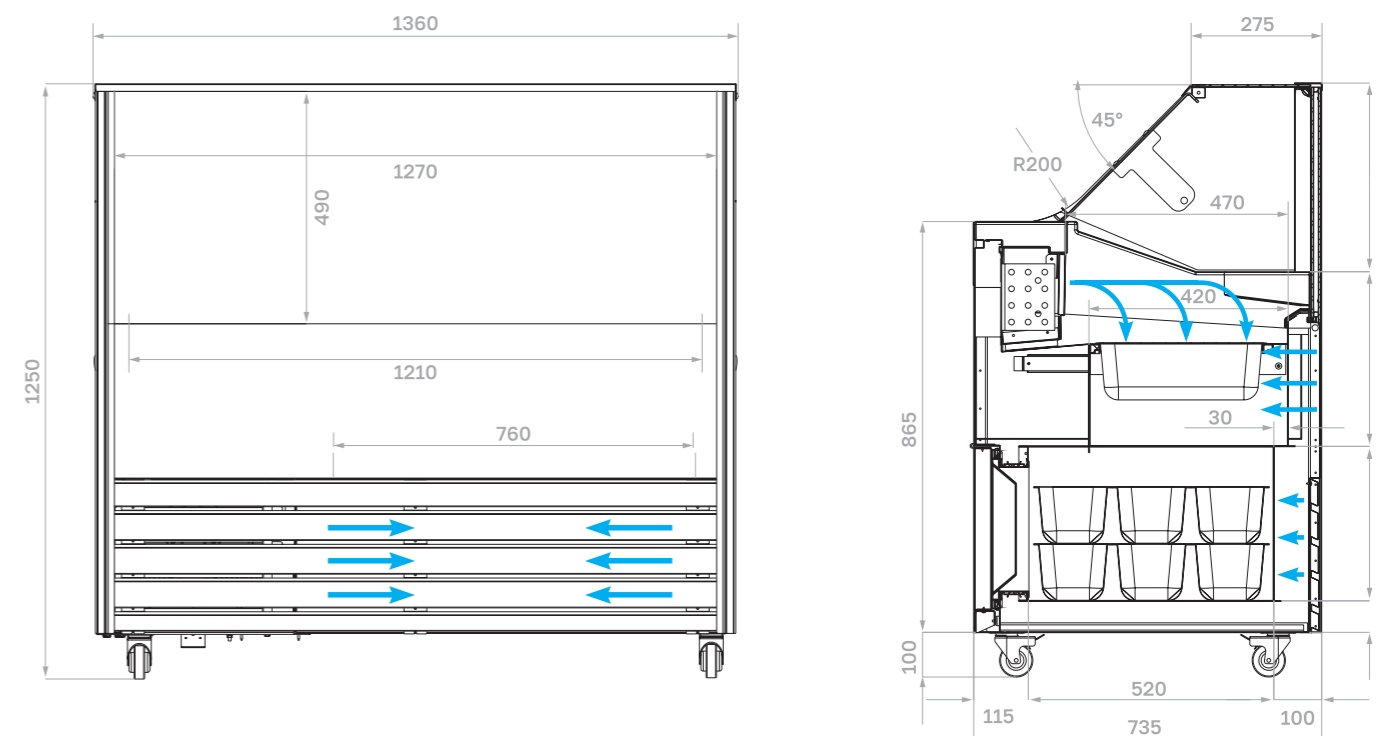


## Технические характеристики

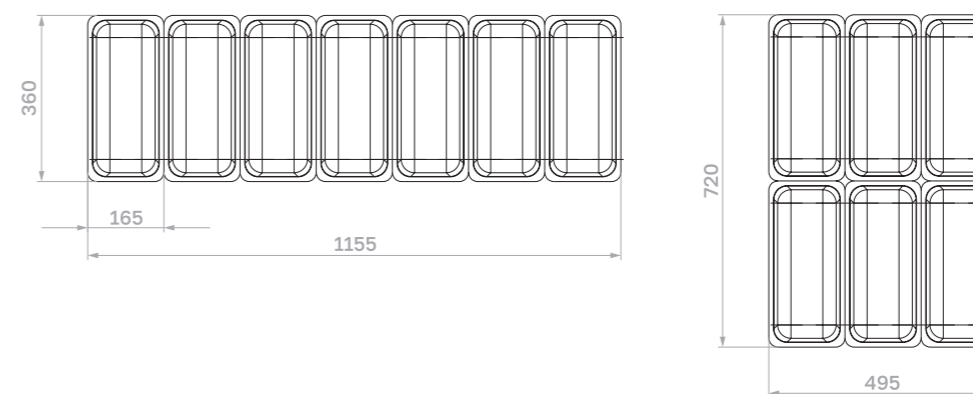
Модель	IC72 SL 1,1-1	IC72 SL 1,3-1
Общая длина, мм	1190	1360
Внутренний объем экспозиционной выкладки, л	219	255
Полезный объем экспозиционной выкладки, л / Количество гастроемкостей, шт.	30 / 6	35 / 7
Внутренний объем резервной зоны, л	100	127
Полезный объем резервной зоны, л / Количество гастроемкостей, шт.	40 / 8	60 / 12
Температура продукта в резервной зоне, С°	-18...-25	

Производитель оставляет за собой право вносить изменения в конструкцию и комплектацию оборудования без предварительного уведомления

## IC72 SL 1,3-1



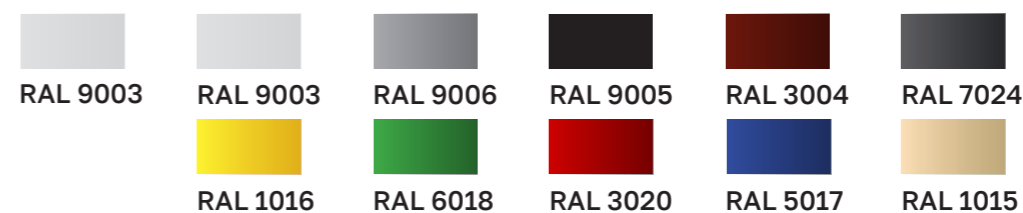
### Расположение гастроемкостей IC72 SL 1,3-1



Экспозиционная выкладка гастроемкости 360×165×120 – 7 шт.

Резервная зона гастроемкости 360×165×120 – 12 шт.

### Складская программа



### Опции

Гастроемкости из нержавеющей стали 360×165×120 мм

RGB подсветка по стойкам

### Индивидуальное исполнение

Покраска в любые цвета по таблице RAL

Брендирование фронтальной панели

# Asia

## Настольные тепловые витрины с пароувлажнением (типа мармит)

Для демонстрации горячей выпечки: татарских, грузинских, осетинских, русских пирогов и пиццы до Ø35 см

Три уровня выкладки с разным углом наклона полок

Функция «водяная баня» (HWB, thermal water bath) предотвращает продукт от высыхания

Витрина представлена в трех моделях разной длины, для разной проходимости торговой точки

Верхняя LED-подсветка эффектно подчеркнет свежесть и аппетитность горячей выпечки

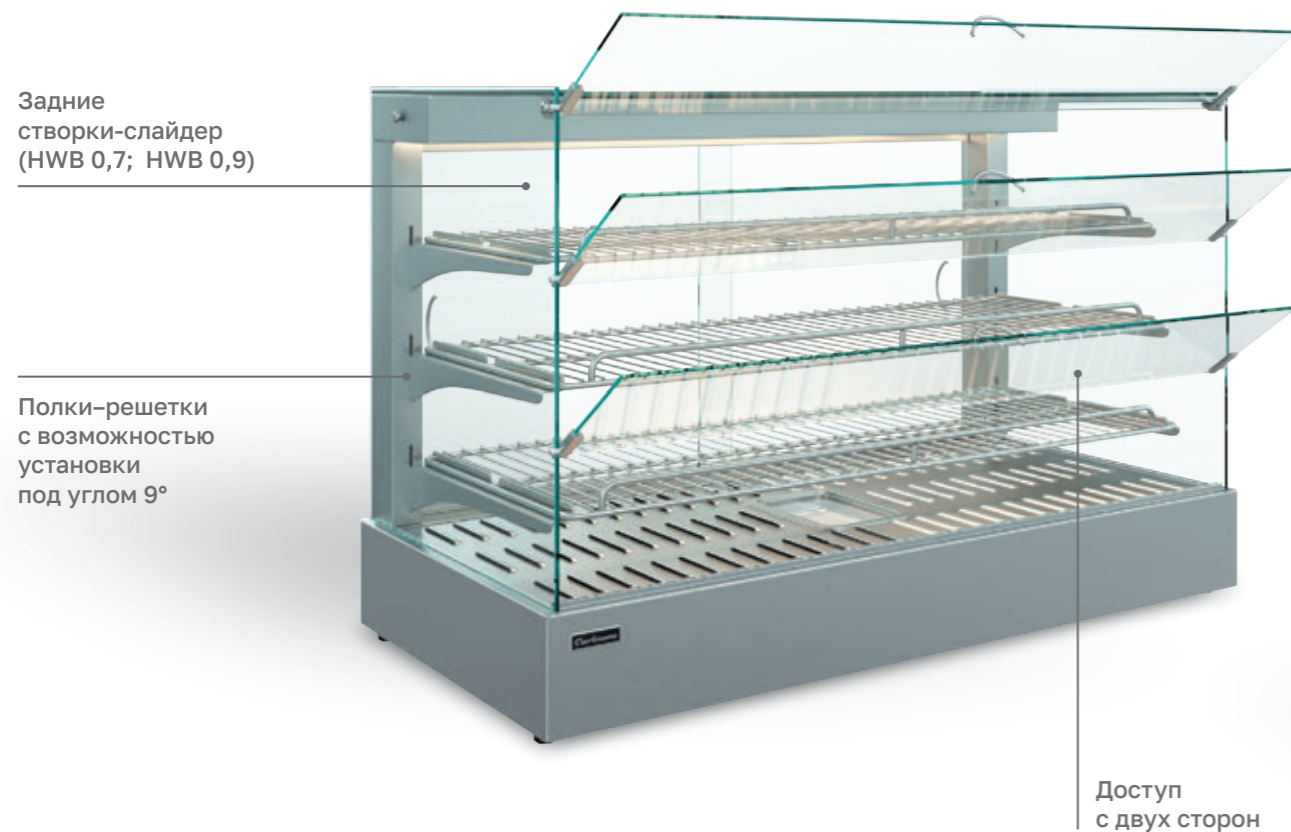
Доступна модификация SELF для зоны самообслуживания клиентов



## Особенности конструкции



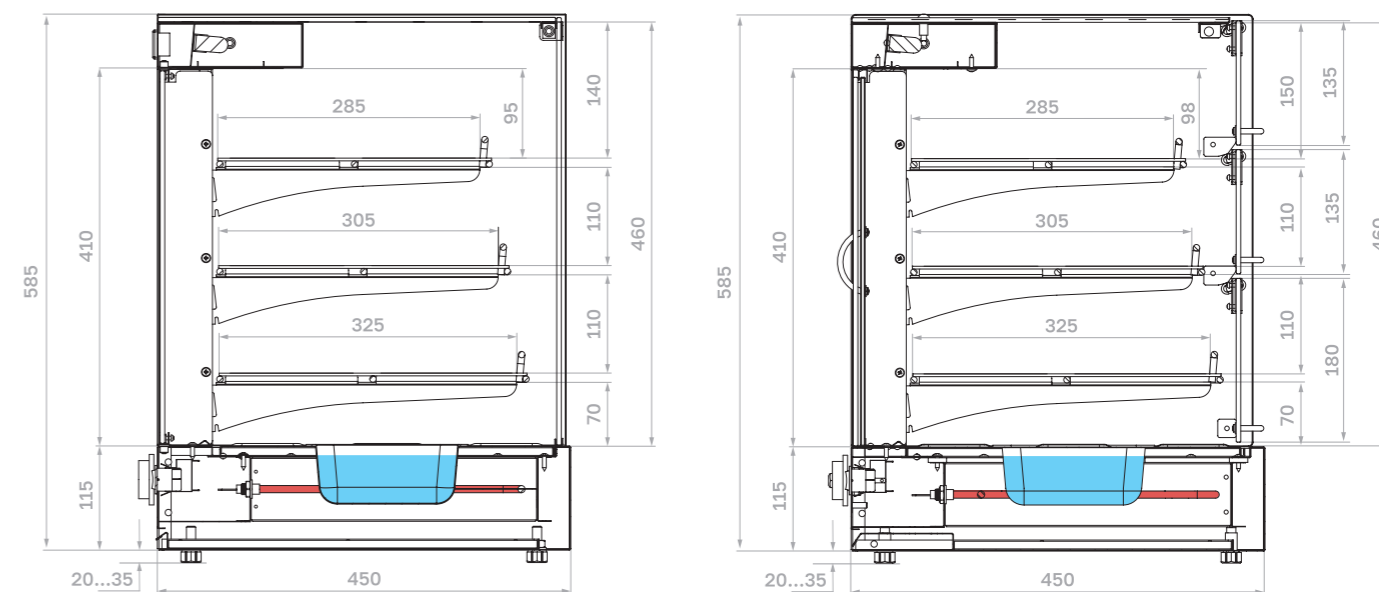
### SELF



## Технические характеристики

Модель	Общая длина, мм	Мощность нагревательного элемента, Вт	Рабочая температура, °C
AC45 HWB 0,4-1	370	680	+30...+90
AC45 HWB 0,7-1	660	1500	+30...+90
AC45 HWB 0,9-1	890	1800	+30...+90
AC45 HWB 0,4-1 (self)	370	680	+30...+90
AC45 HWB 0,7-1 (self)	660	1500	+30...+90
AC45 HWB 0,9-1 (self)	890	1800	+30...+90

### SELF



### Складская программа

0430

### Опции

Полка из нержавеющей стали

Производитель оставляет за собой право вносить изменения в конструкцию и комплектацию оборудования без предварительного уведомления

*Carboma*

# Asia 2

## Настольные тепловые витрины с пароувлажнением (типа мармит)

Для демонстрации горячей выпечки:  
татарских, грузинских, осетинских,  
русских пирогов и пиццы до Ø35 см

Три типоразмера по длине позволят  
выбрать оптимальный вариант для  
разной проходимости

Три уровня выкладки с  
возможностью регулирования угла  
наклона полок

Функция «водяная баня» (HWB,  
thermal water bath) предотвращает  
продукт от высыхания

Верхняя LED- подсветка эффектно  
подчеркнет свежесть и аппетитность  
горячей выпечки



## Особенности конструкции

Верхняя LED-подсветка

Задние створки-слайдер  
(HWB 0,7; HWB 0,9)  
Распашная створка (HWB 0,4)

Гастроёмкость  
для воды

Термостат

Регулируемые  
ножки-опоры



Корпус –  
нержавеющая сталь

Полки-решетки  
с возможностью установки  
под углом 9°



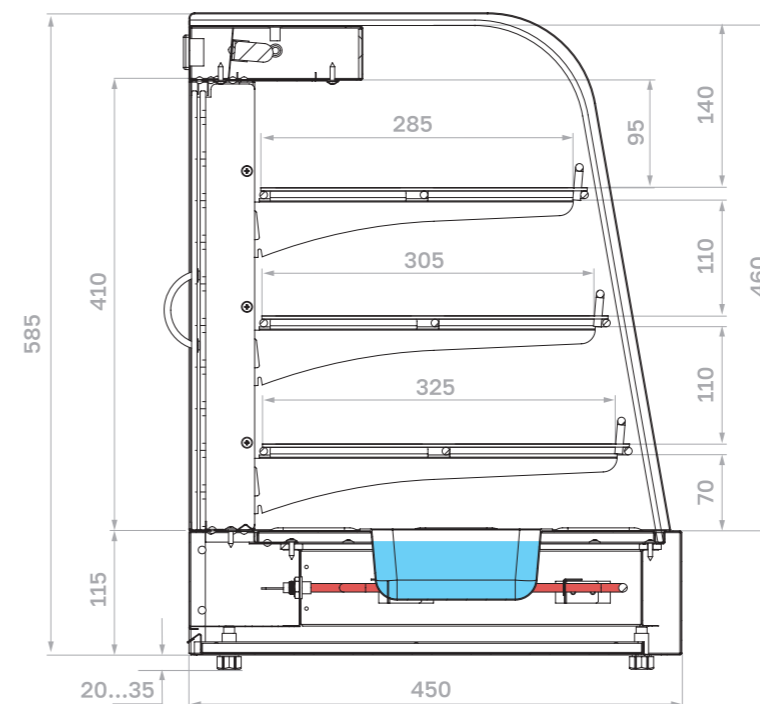
Термометр

Выдвижной поддон  
для сбора крошек

Производитель оставляет за собой право вносить изменения в конструкцию и комплектацию оборудования без предварительного уведомления

## Технические характеристики

Модель	Общая длина, мм	Мощность нагревательного элемента, Вт	Рабочая температура, °C
A45 HWB 0,4-1	370	680	+30...+90
A45 HWB 0,7-1	660	1500	+30...+90
A45 HWB 0,9-1	890	1800	+30...+90



Складская программа

0430

Опции

Полка из нержавеющей стали





*Carboma*

# Africa

## Настольные тепловые витрины с пароувлажнением (типа мармит)

Для демонстрации горячей выпечки:  
татарских, грузинских, русских  
пирогов и пиццы до Ø25 см

Отличная обзорность, создающая  
«вкусную экспозицию»  
обеспечивается стеклянным  
колпаком

Функция «водяная баня»  
(HWB, thermal water bath)  
предотвращает продукт  
от высыхания

Модификация SELF предназначена  
для самообслуживания клиентов



## Особенности конструкции

### 2 створки



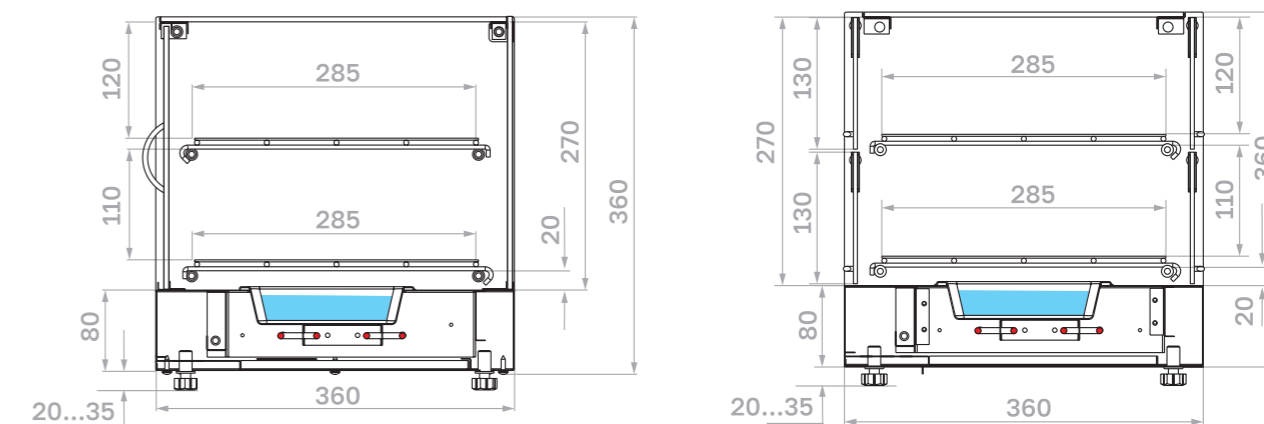
### SELF



## Технические характеристики

Модель	Общая длина, мм	Мощность нагревательного элемента, Вт	Рабочая температура, °C
AC36 HWB 0,6-1	560	700	+30...+90
AC36 HWB 0,6-1 (Self)	560	700	+30...+90

### SELF



### Складская программа

0430

### Опции

Полка из нержавеющей стали





**Carboma**

# Africa 2

## Настольные тепловые витрины с пароувлажнением (типа мармит)

Для демонстрации горячей выпечки: пирогов и пиццы до Ø25 см

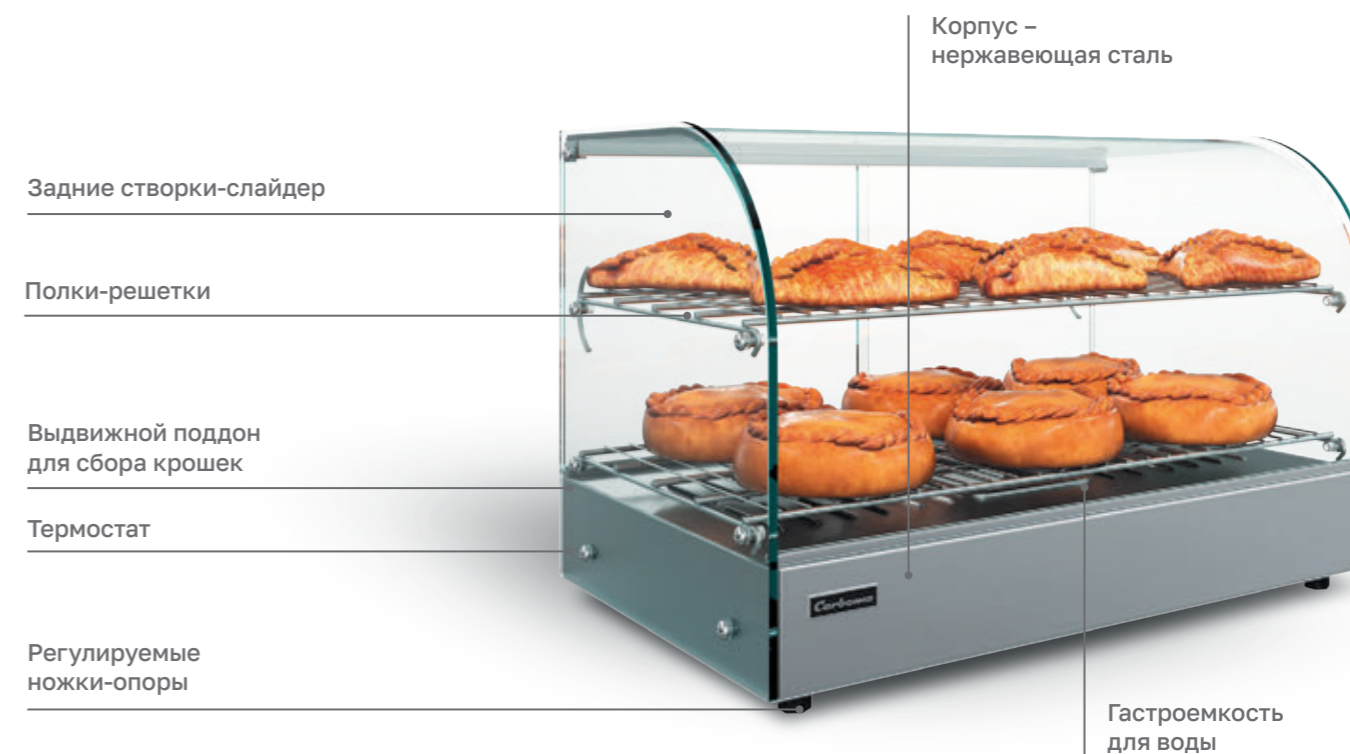
Поддерживает температуру внутри объема витрины от 30°C до 90°C

Функция «водяная баня» (НWB, thermal water bath) предотвращает продукт от высыхания

Предназначена для пирожковых, пекарен, пиццерий, буфетов и ресторанов быстрого питания

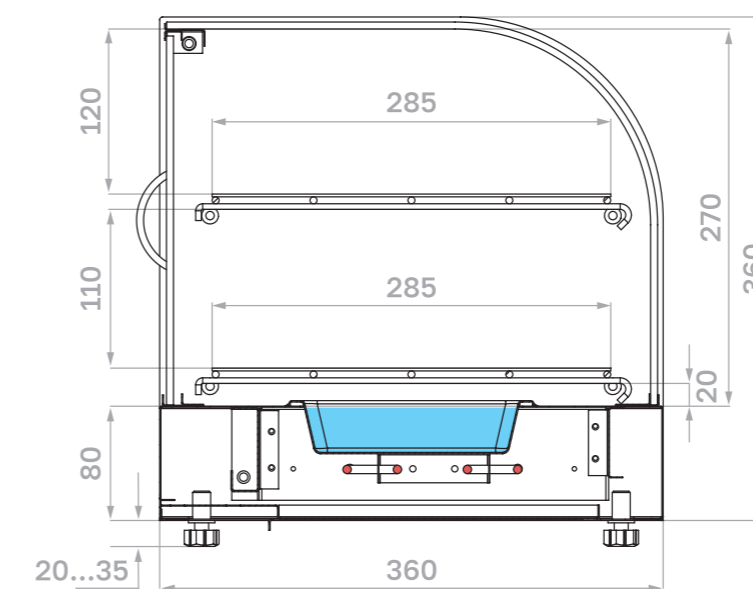


## Особенности конструкции



## Технические характеристики

Модель	Общая длина, мм	Мощность нагревательного элемента, Вт	Рабочая температура, °C
A36 HWB 0,6-1	560	700	+30°C...+90



Складская программа



0430

Опции

Полка из нержавеющей стали

Производитель оставляет за собой право вносить изменения в конструкцию и комплектацию оборудования без предварительного уведомления

**Carboma**

# Azha

## Настольные витрины

Компактные витрины для гастробара, гастрономического бутика или экспресс-кофейни

Два варианта исполнения – увеличенная площадь выкладки товара со стеклянной полкой

Дополнительная нейтральная полка сверху витрины увеличивает плотность загрузки

Модельный ряд включает холодильные, тепловые и нейтральные модули

Энергоэффективность и сокращение затрат на обслуживание благодаря использованию хладагента R600a



## Особенности конструкции



## Особенности конструкции

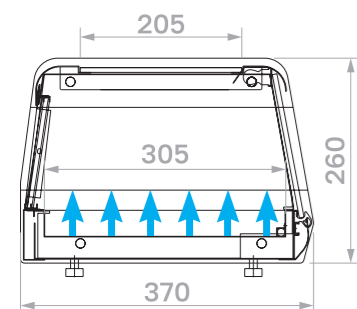


## Технические характеристики

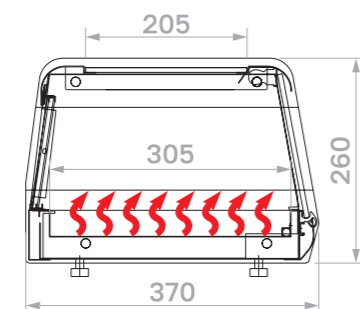
Модель	Общая длина, мм	Горизонтальная площадь экспозиции, м <sup>2</sup>	Полезный объем, м <sup>3</sup>	Рабочая температура, °С
АС38 SM 1,0-1	1090	0,21	0,01	0...+8
АС38 SM 1,5-1	1440	0,32	0,016	
АС38 SM 1,8-1	1790	0,42	0,021	
АС38 SH 1,0-1 (тепловая)*	1090	0,27	0,013	до +60
АС38 SH 1,5-1 (тепловая)*	1440	0,38	0,019	
АС38 N 1,0-1 (нейтральная)	1090	0,21	-	-
АС38 N 1,5-1 (нейтральная)	1440	0,32	-	-

\*В комплект поставки входят gastronorm GN1/3 (325x176x40)

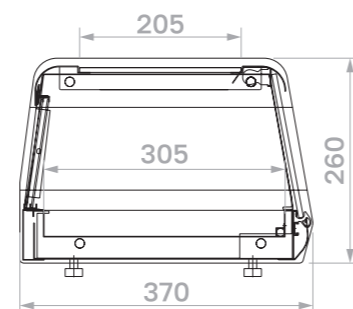
### Статическое охлаждение



### Тепловая



### Нейтральная

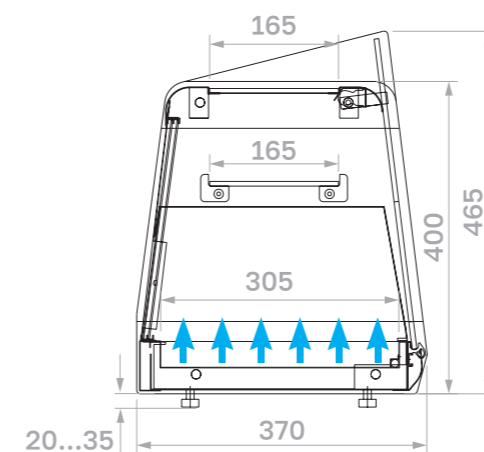


Производитель оставляет за собой право вносить изменения в конструкцию и комплектацию оборудования без предварительного уведомления

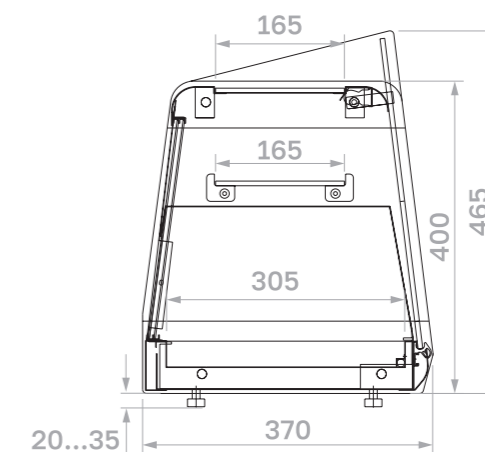
## Технические характеристики

Модель	Общая длина, мм	Горизонтальная площадь экспозиции, м <sup>2</sup>	Полезный объем, м <sup>3</sup>	Рабочая температура, °С
АС38 SM 1,0-11	1090	0,21	0,01	0...+8
АС38 SM 1,5-11	1440	0,32	0,016	
АС38 SM 1,8-11	1790	0,42	0,021	
АС38 N 1,0-11 (нейтральная)	1090	0,21	-	-
АС38 N 1,5-11 (нейтральная)	1440	0,32	-	-

### Статическое охлаждение



### Нейтральная



## Опции

Гастроёмкости GN1/3 (325x176x40) для холодильных витрин



## Особенности конструкции



**Carboima**

# Azha Sushi

## Настольные витрины

Стильная небольшая витрина для суши, роллов, сашими и ингредиентов для них.

Суши-кейс не позволяет продукции терять влагу и долгое время сохраняет ее товарный вид.

Два испарителя обеспечивают равномерное распределение холода.

Цифровой контроллер регулирует температуру внутри объема витрины.

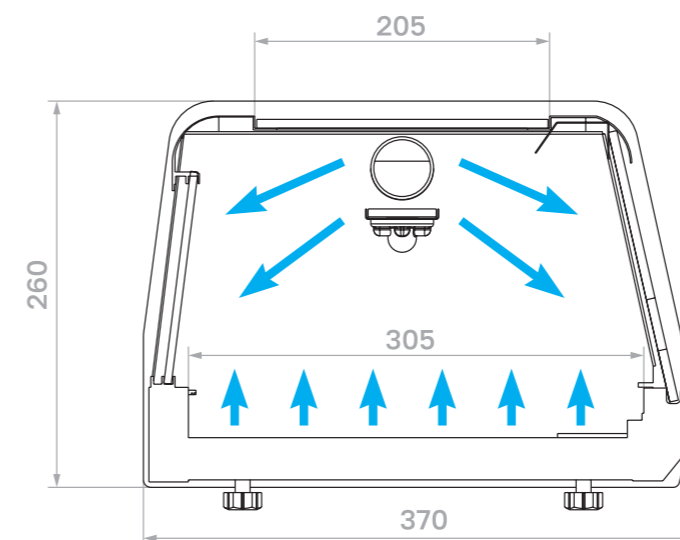
Система слива с верхнего испарителя отводит конденсат и не позволяет скапливаться внутри витрины.

Яркая LED – подсветка подчеркнет свежесть ваших японских блюд и сочность ингредиентов



## Технические характеристики

Модель	Общая длина, мм	Горизонтальная площадь экспозиции, м <sup>2</sup>	Полезный объем, м <sup>3</sup>	Рабочая температура, °C
AC38 SM 1,0-1 Sushi	1090	0,21	0,01	+2...+10
AC38 SM 1,5-1 Sushi	1440	0,32	0,016	



## Опции

Гастроемкости GN1/3 (325 x 176 x 40 мм)

Складская программа

  
RAL 9005

Производитель оставляет за собой право вносить изменения в конструкцию и комплектацию оборудования без предварительного уведомления

*Carboma*

# Amra

## Настольные витрины

Современный, стильный кубический дизайн для баров, ресторанов, кофеен

Динамическое охлаждение и стеклопакеты для эффективной работы

Универсальное исполнение – настольное и встраиваемое в барную стойку

Боковая LED-подсветка, раскрывающая многослойность структуры пирожных и десертов

Различные варианты цветовых исполнений передней панели



## Особенности конструкции

### AC59



### AC59 SLIDER

Полки-решетки глубиной 245 мм, 365 мм с ограничителем  
регулируемые по высоте  
с возможностью установки под углом 5°

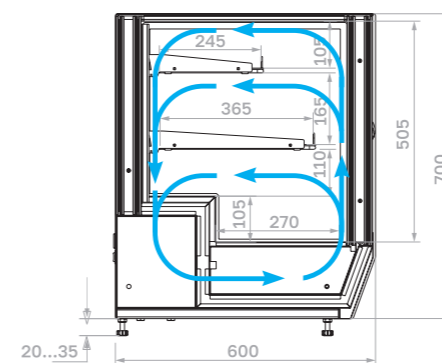


Производитель оставляет за собой право вносить изменения в конструкцию и комплектацию оборудования без предварительного уведомления

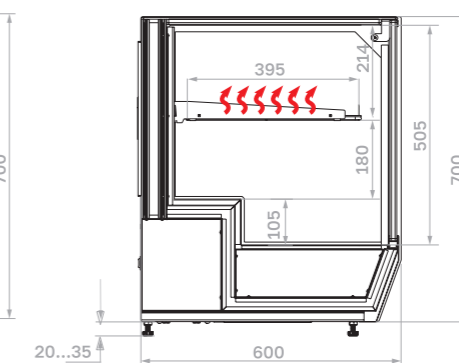
## Технические характеристики

Модель	Общая длина, мм	Горизонтальная площадь экспозиции, м <sup>2</sup>	Полезный объем, м <sup>3</sup>	Рабочая температура, °С
AC59 VV 0,7-1	700	0,56	0,06	+2...+10
AC59 VV 0,9-1	900	0,73	0,09	
AC59 VV 1,2-1	1200	1,0	0,12	
AC59 VM 0,7-1 SLIDER	700	0,56	0,06	+4...+10
AC59 VM 0,9-1 SLIDER	900	0,73	0,09	
AC59 VM 1,2-1 SLIDER	1200	1,0	0,12	
AC59 SH 0,7-1 (тепловая)	700	0,42	-	до +65
AC59 SH 0,9-1 (тепловая)	900	0,62		
AC59 SH 1,2-1 (тепловая)	1200	0,89		

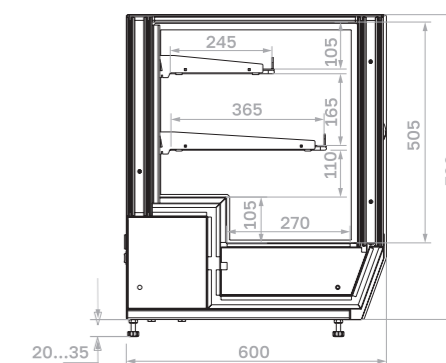
### Динамическое охлаждение



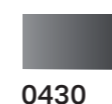
### Тепловая



### Нейтральная

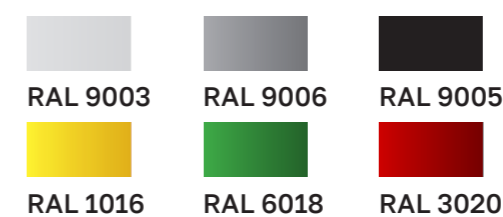


### Складская программа



0430

### Стандартные цвета Покраска фронтальной панели



RAL 9003

RAL 9006

RAL 9005

RAL 1016

RAL 6018

RAL 3020

### Индивидуальное исполнение

Покраска фронтальной панели в любые цвета по таблице RAL



RAL 3004

RAL 7024

RAL 5017

RAL 1015

### Опции

- Полка под винные бутылки
- Ценникодержатели
- Поддон для макарони (1 секция, 2 секции)
- Подставка для бутербродов
- Поддон-ценник для мелкой выпечки



*Carboma*

# Asti

## Настольные витрины

Компактная, универсальная витрина для баров, ресторанов и кофеен

Строгий скандинавский дизайн подчёркивает наклонный фронтальный стеклопакет

Стабильный температурный режим с динамическим охлаждением

Универсальное исполнение – настольное и встраиваемое в барную стойку

Различные варианты цветовых исполнений передней панели



## Особенности конструкции



Эффект классического дизайна

Боковая LED-подсветка

Поддон выкладки – нержавеющая сталь



Полки-решетки глубиной 245 мм с ограничителем

регулируемые по высоте

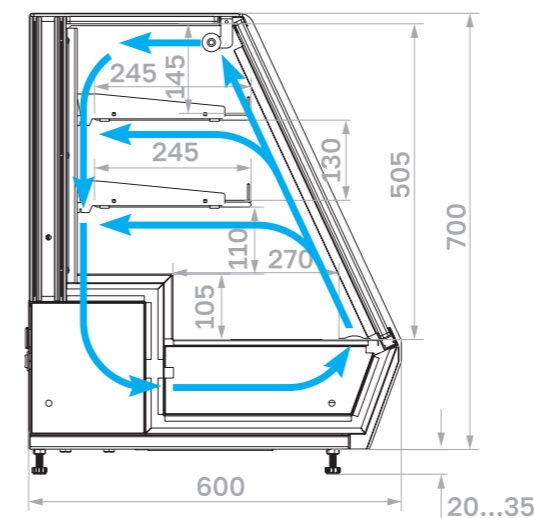
с возможностью установки под углом 5°

Производитель оставляет за собой право вносить изменения в конструкцию и комплектацию оборудования без предварительного уведомления

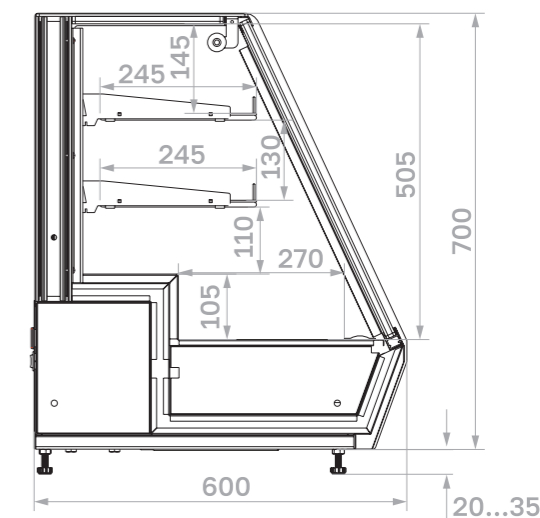
## Технические характеристики

Модель	Общая длина, мм	Горизонтальная площадь экспозиции, м <sup>2</sup>	Полезный объем, м <sup>3</sup>	Рабочая температура, °C
A59 VV 0,7-1	700	0,48	0,05	+2...+10
A59 VV 0,9-1	900	0,64	0,08	
A59 VV 1,2-1	1200	0,86	0,10	
A59 N 0,7-1 (нейтральная)	700	0,48	-	-
A59 N 0,9-1 (нейтральная)	900	0,64		
A59 N 1,2-1 (нейтральная)	1200	0,86		

### Динамическое охлаждение



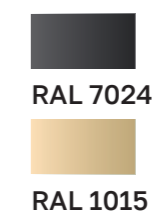
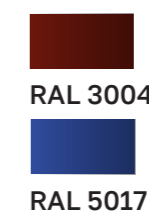
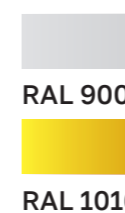
### Нейтральная



### Складская программа



### Стандартные цвета Покраска фронтальной панели



### Опции

Ценникодержатели

Поддон для макарони (1 секция, 2 секции)

Подставка для бутербродов

Поддон-ценник для мелкой выпечки

### Индивидуальное исполнение

Покраска фронтальной панели в любые цвета по таблице RAL

*Carboma*

# Vivara

## Вертикальные витрины

Мобильное решение для демонстрации продуктов на малых пространствах

Высокая плотность выкладки на небольшой площади с глубиной 590 мм

Стеклянные боковины из закаленного стекла повышают обзорность

Перфорированные полки для лучшего охлаждения продуктов

Модельный ряд включает витрины высотой 1410, 1660 или 1990 мм



## Особенности конструкции

Ночная шторка

Перфорированные полки  
(пропускают холод и  
отражают свет)

Боковины из  
закаленного стекла  
со 100% обзором

Ценникодержатели

Колесные опоры



## Опции

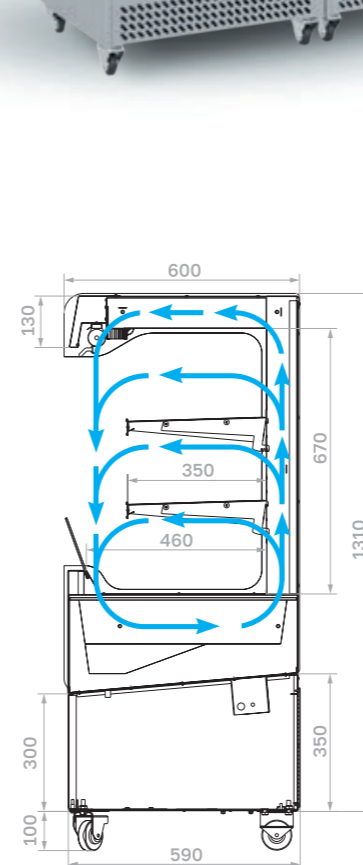
Дополнительная полка  
с кронштейнами

Подвес для банок

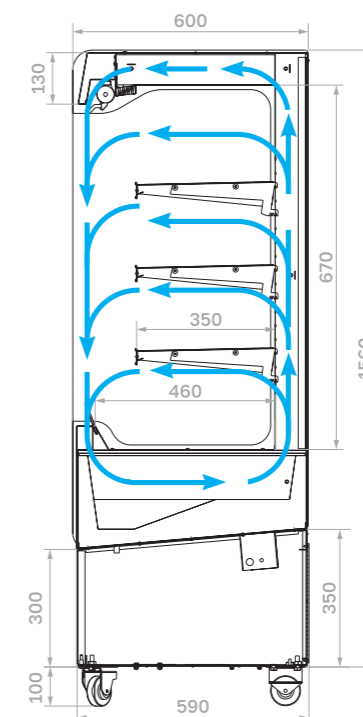
## Технические характеристики

Модель	Габаритные размеры, мм	Охлаждаемая площадь, м <sup>2</sup>	Полезный (охлаждаемый) объем, м <sup>3</sup>	Рабочая температура, °C
FC18-06 VM 0,6-2	550×590×1890 (1990)	0,93	0,19	+2...+10
FC18-06 VM 0,7-2	690×590×1890 (1990)	1,17	0,23	
FC16-06 VM 0,6-2	550×590×1560 (1660)	0,76	0,15	
FC16-06 VM 0,7-2	690×590×1560 (1660)	0,95	0,19	
FC14-06 VM 0,6-2	550×590×1310 (1410)	0,58	0,12	
FC14-06 VM 0,7-2	690×590×1310 (1410)	0,72	0,14	

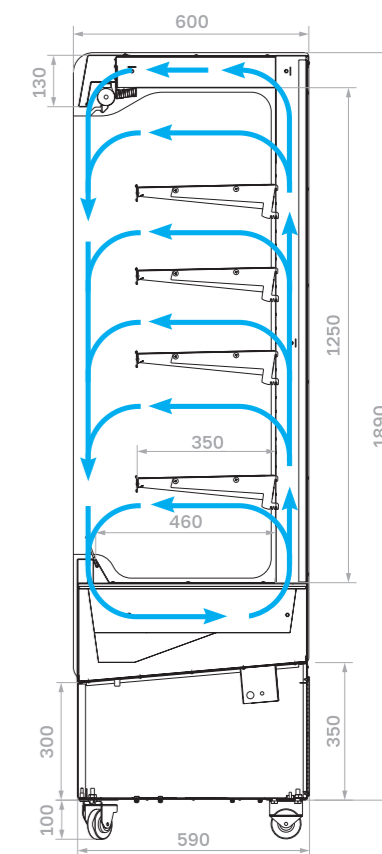
Производитель оставляет за собой право вносить изменения в конструкцию и комплектацию оборудования без предварительного уведомления



FC14-06



FC16-06



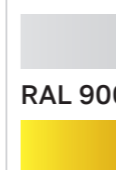
FC18-06

Складская программа



0430

Стандартные цвета  
Покраска панелей



RAL 9003  
RAL 1016



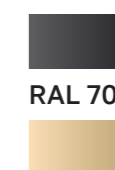
RAL 9006  
RAL 6018



RAL 9005  
RAL 3020



RAL 3004  
RAL 5017



RAL 7024  
RAL 1015

Индивидуальное  
исполнение

Покраска панелей  
в любые цвета  
по таблице RAL

*Carboima*

# Токуо 2

## Вертикальные витрины

Идеальное компактное решение для магазинов с небольшой площадью до гипермаркетов.

Для различных категорий продуктов: мясное ассорти, сыр, свежее молоко, фрукты, овощи, безалкогольные напитки и готовые к употреблению блюда

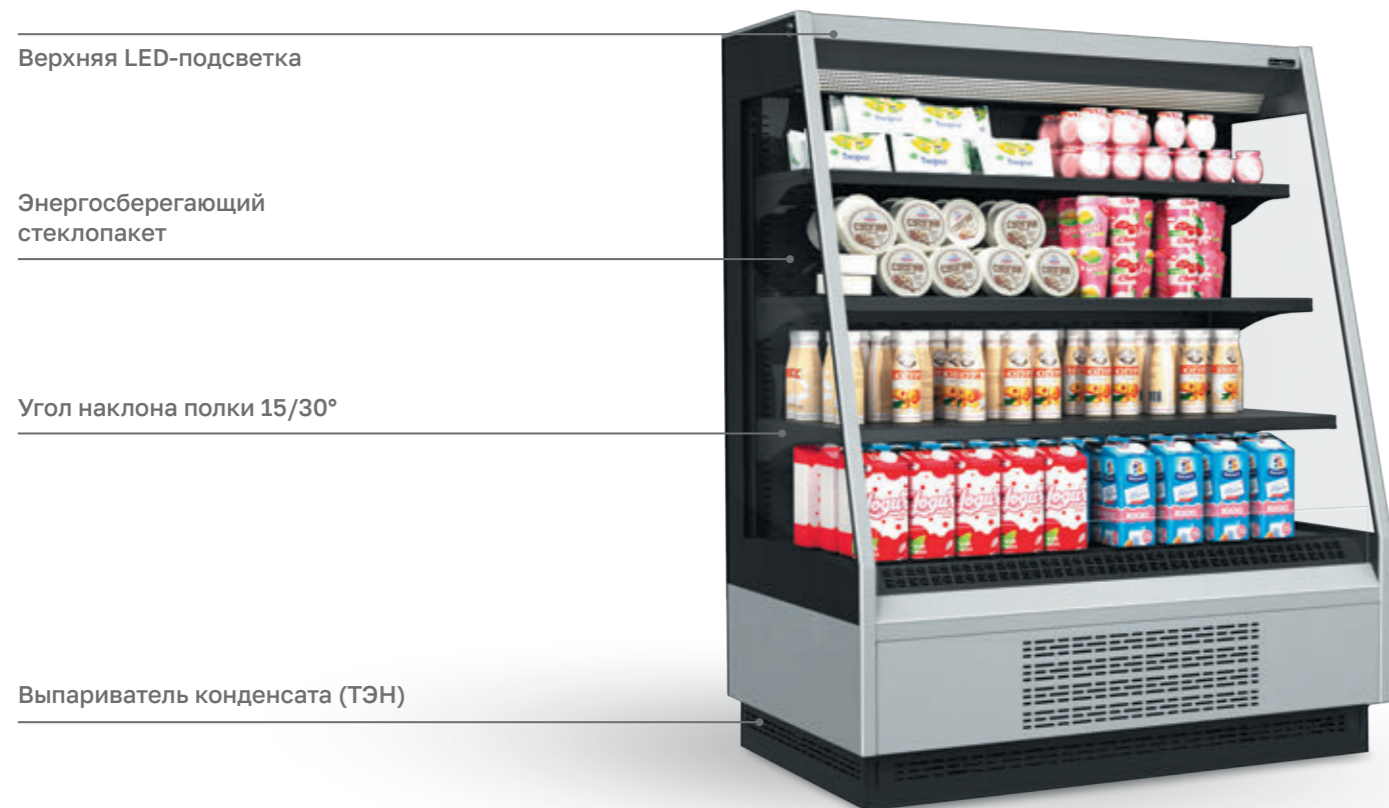
Подсветка для гастрономических продуктов обеспечит лучшую подачу товара

Наклонные полки для удобства покупателей и создания эффекта гравитационных стеллажей

Проверенная, надежная конструкция и холодильная система с большим ресурсом

Широкий выбор опций позволит сконфигурировать витрину под нужную задачу





## Опции

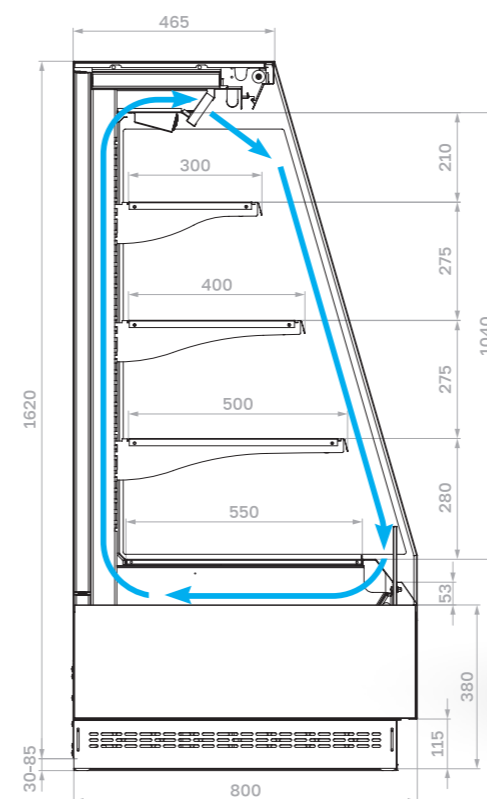
- Боковины металлические
- Боковины металлические с зеркалом
- LED подсветка каждой полки (4000K, PINK)
- Верхняя LED подсветка (PINK)
- Ограничитель (проволочный, оргстекло)
- Ценникодержатели
- Фруктовый комплект
- Колесные опоры
- Ночная шторка
- Электрооттайка
- Делитель внутреннего объема (1,9; 2,5)



Производитель оставляет за собой право вносить изменения в конструкцию и комплектацию оборудования без предварительного уведомления

## Технические характеристики

Модель	Габаритные размеры с боковинами, мм	Охлаждаемая площадь, м <sup>2</sup>	Полезный (охлаждаемый) объем, м <sup>3</sup>	Рабочая температура, °C
F16-08 VM 1,0-2 (версия 2.0)	1000x800x1620 (1670)	1,57	0,40	+1...+7
F16-08 VM 1,3-2 (версия 2.0)	1320x800x1620 (1670)	2,20	0,55	
F16-08 VM 1,9-2 (версия 2.0)	1945x800x1620 (1670)	3,30	0,82	
F16-08 VM 2,5-2 (версия 2.0)	2570x800x1620 (1670)	4,40	1,10	

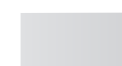


### Складская программа



9006/9005

### Стандартные цвета



RAL 9016



RAL 9006



RAL 9005



RAL 3004



RAL 7024



RAL 1016



RAL 6018



RAL 3020



RAL 5017



RAL 1015

### WOOD Паттерн фронтальной панели



0106  
Седой дуб



0107  
Ольха



0105  
Венге



0108  
Темный дуб



0110  
Марияль

### Индивидуальное исполнение

Покраска панелей в любые цвета по таблице RAL

### WOOD

Отделка Egger

*Carboma*

# Cube 2

## Вертикальные витрины

Минимализм в дизайне, акцент на продукте, национальный бренд «Сделано в России»

Размещение большого количества товара на минимально возможном пространстве

Элегантно впишется во все торговые зоны от магазинов по соседству до гипермаркетов

Способность удовлетворять различные потребности клиента – множество модификаций в различных типоразмерах

Широкий спектр применения: от импульсных продаж с открытой фасадной частью до максимальной экономии энергии и снижения теплотерь в моделях со стеклянными фронтами

Внешняя отделка WOOD подчеркнет уникальность торгового зала



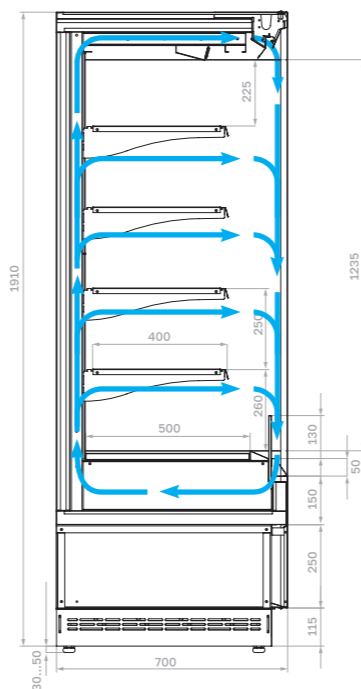
## Открытая



Верхняя LED-подсветка

Энергосберегающий стеклопакет

Угол наклона полки 15°



## Технические характеристики

Модель	Габаритные размеры с боковинами, мм	Охлаждаемая площадь, м <sup>2</sup>	Полезный (охлаждаемый) объем, м <sup>3</sup>	Рабочая температура, °C
FC20-07 VM 0,6-2 (версия 2.0)	590x700x1910 (1960)	1,05	0,21	0...+7
FC20-07 VM 0,7-2 (версия 2.0)	730x700x1910 (1960)	1,34	0,27	
FC20-07 VM 1,0-2 (версия 2.0)	1050x700x1910 (1960)	2,0	0,4	
FC20-07 VM 1,3-2 (версия 2.0)	1320x700x1910 (1960)	2,57	0,51	
FC20-07 VM 1,9-2 (версия 2.0)	1945x700x1910 (1960)	3,87	0,77	
FC20-07 VM 2,5-2 (версия 2.0)	2570x700x1910 (1960)	5,18	1,04	

## Опции

Боковины металлические

Боковины металлические с зеркалом

Дополнительная полка

LED подсветка каждой полки (4000K, PINK)

Верхняя LED подсветка (PINK)

Ограничитель (проволочный, оргстекло)

Ценникодержатели

Фруктовый комплект

Колесные опоры

Ночная шторка

Электрооттайка (открытая, фронт X0)

Делитель внутреннего объема (1,9; 2,5)

Кронштейн-накладка, подвес для колбас

Подвес, крюк для мяса

Производитель оставляет за собой право вносить изменения в конструкцию и комплектацию оборудования без предварительного уведомления

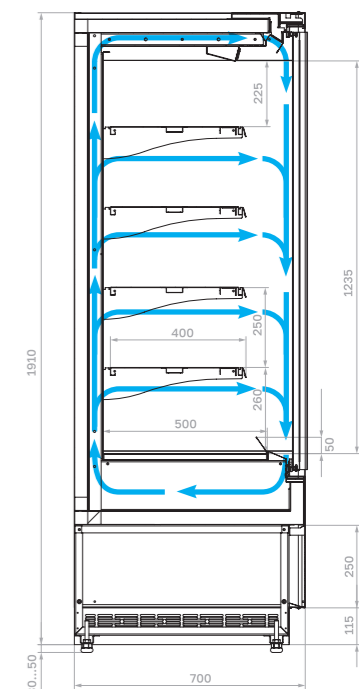
## Фронт X0



Верхняя LED-подсветка

Угол наклона полки 15°

Ручка выполнена в виде отверстия в стекле, окаймлена травмобезопасным кольцом



Энергосберегающий стеклопакет

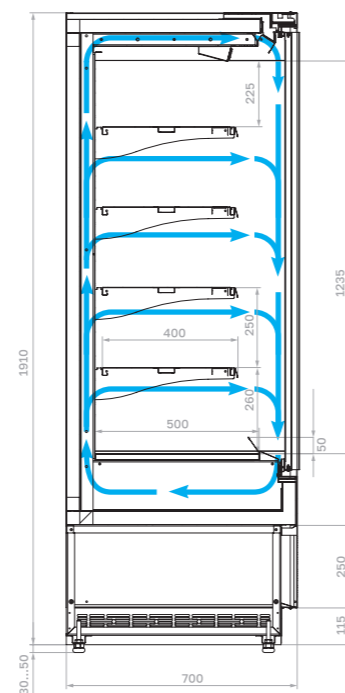
Каленое низкоэмиссионное стекло 6 мм LOW-E

## Технические характеристики

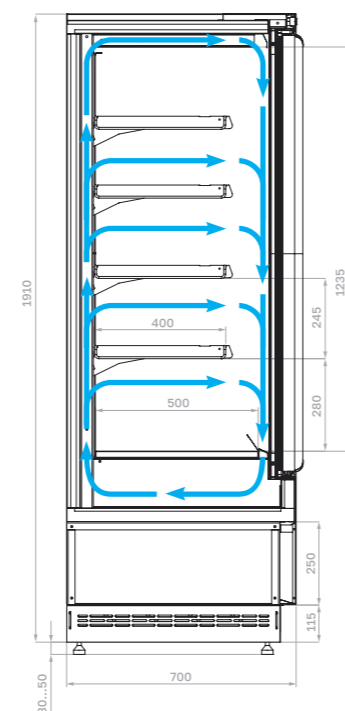
Модель	Габаритные размеры с боковинами, мм	Охлаждаемая площадь, м <sup>2</sup>	Полезный (охлаждаемый) объем, м <sup>3</sup>	Рабочая температура, °C
FC20-07 VM 0,6-1 LIGHT фронт X0 (версия 2.0)	590x700x1910 (1960)	1,05	0,21	0...+7
FC20-07 VM 0,7-1 LIGHT фронт X0 (версия 2.0)	730x700x1910 (1960)	1,34	0,27	
FC20-07 VM 1,0-1 LIGHT фронт X0 (версия 2.0)	1050x700x1910 (1960)	2,0	0,40	
FC20-07 VM 1,3-1 LIGHT фронт X0 (версия 2.0)	1320x700x1910 (1960)	2,57	0,51	
FC20-07 VM 1,9-1 LIGHT фронт X0 (версия 2.0)	1945x700x1910 (1960)	3,87	0,77	
FC20-07 VM 2,5-1 LIGHT фронт X0 (версия 2.0)	2570x700x1910 (1960)	5,18	1,04	



## Фронт X1



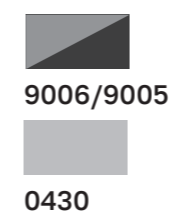
## Фронт X5L



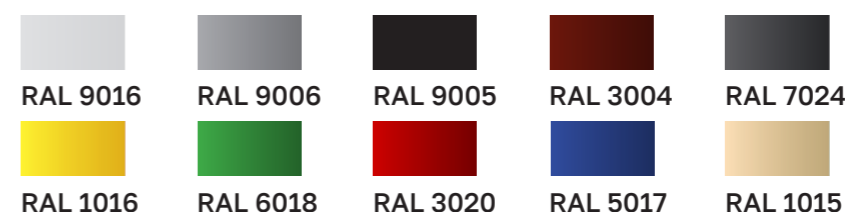
## Технические характеристики

Модель	Габаритные размеры с боковинами, мм	Охлаждаемая площадь, м <sup>2</sup>	Полезный (охлаждаемый) объем, м <sup>3</sup>	Рабочая температура, °C
FC20-07 VV 0,6-1 STANDARD фронт X1 (версия 2.0)	590x700x1910 (1960)	1,05	0,21	-2...+5
FC20-07 VV 0,7-1 STANDARD фронт X1 (версия 2.0)	730x700x1910 (1960)	1,34	0,27	
FC20-07 VV 1,0-1 STANDARD фронт X1 (версия 2.0)	1050x700x1910 (1960)	2,0	0,40	
FC20-07 VV 1,3-1 STANDARD фронт X1 (версия 2.0)	1320x700x1910 (1960)	2,57	0,51	
FC20-07 VV 1,9-1 STANDARD фронт X1 (версия 2.0)	1945x700x1910 (1960)	3,87	0,77	
FC20-07 VV 2,5-1 STANDARD фронт X1 (версия 2.0)	2570x700x1910 (1960)	5,18	1,04	
FC20-07 VL 1,0-1 0300 STANDARD фронт X5L (версия 2.0)	1080x700x1910 (1960)	2,0	0,40	до -18
FC20-07 VL 1,3-1 0300 STANDARD фронт X5L (версия 2.0)	1350x700x1910 (1960)	2,57	0,51	

### Складская программа



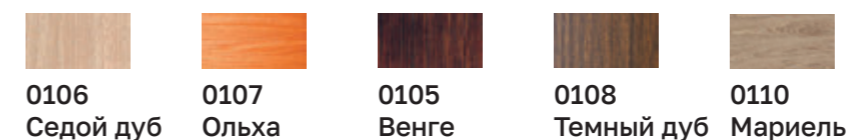
### Стандартные цвета



### Индивидуальное исполнение

Покраска панелей в любые цвета по таблице RAL

### WOOD Паттерн фронтальной панели



### WOOD

Отделка Egger

Производитель оставляет за собой право вносить изменения в конструкцию и комплектацию оборудования без предварительного уведомления

# Cube Flesh 2

## Вертикальные витрины

Специализированная холодильная витрина для демонстрации мяса позволяет эффективно использовать торговое пространство.

Стеклянные двери витрины без рамок, сделанные по технологии FRAMELESS, обеспечивают широкий обзор и поддерживают оптимальные климатические условия для мясных продуктов.

Мягкая подсветка PINK добавляет аппетитности мясным изделиям и подчеркивает их сочность.



## Фронт X7

Петля с доводчиком  
(механизм «самозакрывания»)

Энергосберегающий  
стеклопакет

Однокамерный стеклопакет  
с подогревом проема дверей

Фиксатор створки  
в открытом положении



Ручка на всю  
длину створки

Верхняя  
LED-подсветка PINK

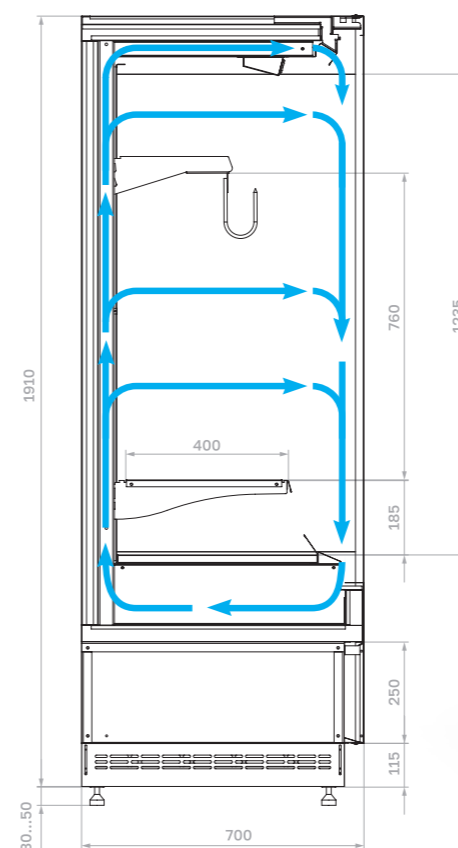
Полка  
с перфорацией



Подвес,  
крюки для мяса

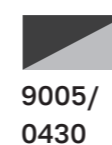
## Технические характеристики

Модель	Габаритные размеры, мм	Внутренний объем, м <sup>3</sup>	Рабочая температура, °C
FC20-07 VV 0,7-1 STANDARD фронт X7 (версия 2.0)	730x700x1910 (1960)	0,45	-5...+5
FC20-07 VV 1,0-1 STANDARD фронт X7 (версия 2.0)	1050x700x1910 (1960)	0,67	
FC20-07 VV 1,3-1 STANDARD фронт X7 (версия 2.0)	1320x700x1910 (1960)	0,85	



Производитель оставляет за собой право вносить изменения в конструкцию и комплектацию оборудования без предварительного уведомления

Складская  
программа



9005/  
0430



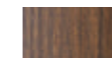
0430

WOOD

Паттерн фронтальной панели



0106  
Седой дуб



0108  
Темный дуб



0107  
Ольха



0110  
Мариель



0105  
Венге

WOOD

Отделка  
Egger

## Опции

Дополнительная полка  
с перфорацией

Ограничитель  
(проволочный,  
оргстекло)

Ценникодержатели

Колесные опоры



***Carboma***

ОАО «Компания «ПОЛЮС»  
Республика Марий Эл,  
424007, г. Йошкар-Ола, ул. Строителей, 95,  
площадка 1  
Тел./факс: +7 (8362) 23-28-51, 23-28-52  
E-mail: sales@carboma.com

*W* **Bo**